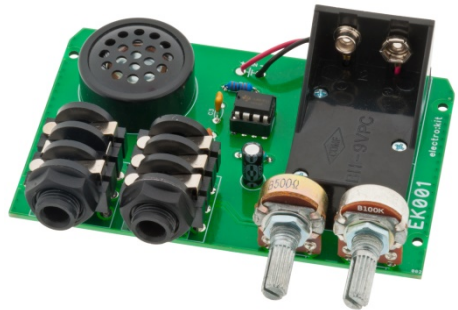


EK001 – Övningsoscillator

Beskrivning:

EK001 är en oscillator avsedd att användas vid sändningsövningar under telegrafutbildning. Oscillatorn ger en ton så länge telegrafnyckeln är nedtryckt och kan justeras från ca. 600Hz till 2000Hz med en av potentiometrarna på kortet. Volymen ställs med den andra. Högtalare ingår men kan även användas med hörlurar. Passande låda finns att köpa till (art.nr. 41011410). Telegrafnyckel och batteri ingår ej.



Monteringsanvisningar:

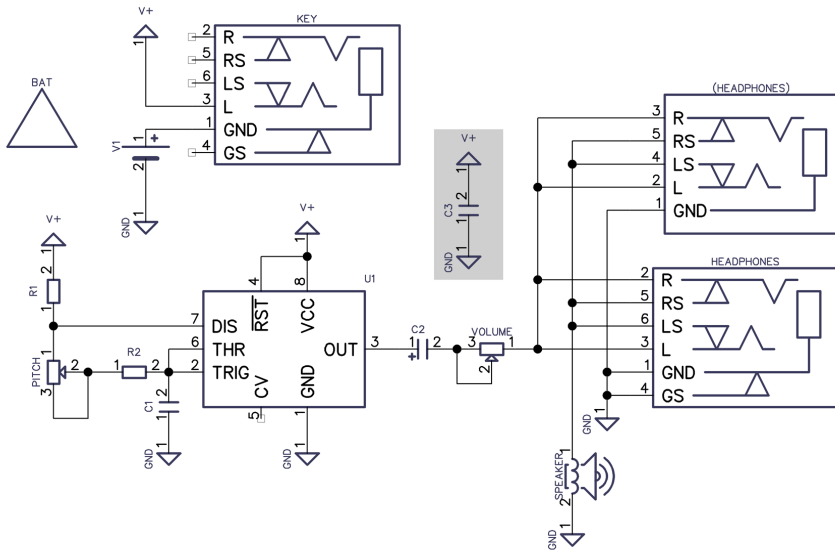
Innan du påbörjar monteringen, kontrollera att mönsterkortet är fritt från skador och repor. Kontrollera att du har alla komponenter som ska monteras, jämför med komponentlistan!

Det är oftast enklast att börja montera de lägsta komponenterna och arbeta sig uppåt i storlek. IC-socklar, motstånd, keramiska kondensatorer och dioder monteras först. Elektrolytkondensatorer, kontaktdon och potentiometrar monteras sist. För vissa komponenter är det viktigt att de monteras på rätt håll. Var observant på markeringarna på kortet!

Komponentlista:

RefDes	Värde	Antal	Art.nr.	
BAT	Batterihållare 9V	1	41000885	
C1	Keramisk 22nF 5mm	1	40500042	
C2	El.lyt 22uF 5x11mm	1	40520005	
R1	Motstånd 2.2kohm	1	40810322	röd-röd-röd-guld
R2	Motstånd 22kohm	1	40810422	röd-röd-orange-guld
U1	Timer IC LM555	1	41015923	
SPEAKER	Högtalare 30mm	1	41010430	
HEADPHONES	Uttag stereo 6.3mm	1	-----	
KEY	Uttag mono 6.3mm	1	-----	
VOLUME	Pot 500ohm	1	40910023	
PITCH	Pot 100kohm	1	40910030	

Kopplingschema:



Mått för håltagning i låda:

