

วงจรรหัสมอร์สชุดนี้เป็นวงจรกำเนิดเสียง ที่เหมาะกับผู้สนใจเรียนรูทางด้านอิเล็กทรอนิกส์ เพราะเป็นวงจรที่สร้างง่ายใช้ทุนน้อยและทำความเข้าใจในการทำงานของวงจรได้ง่าย เนื่องมาจากมีอุปกรณ์ที่น้อยรวมทั้งยังได้รับความรู้เกี่ยวกับรหัสมอร์สอีกด้วย

ข้อมูลทางด้านเทคนิค

- ไซแหล่งจ่ายไฟขนาด 9 โวลต์ดีซี
- กินกระแสสูงสุดประมาณ 35 มิลลิแอมป์
- มีเก็อกมาไว้สำหรับปรับความถี่เสียงได้
- ขนาดแผ่นวงจรพิมพ์ : 1.95 x 1.08 นิ้ว

การทำงานของวงจร

เมื่อเราทำการกดสวิทซ์ SW ค้างเอาไว้ แรงดันจากแหล่งจ่ายไฟ จะถูกส่งไปเข้าชุดกำเนิดความถี่ ทำให้วงจรทำงาน โดยมี TR1, TR2 ต่อเป็นวงจรกำเนิดความถี่แบบมัลติไวเบเรเตอร์ ซึ่งความถี่ที่สร้างขึ้นมานี้จะขึ้นอยู่กับ VR1, R2, R3, C2 และ C3 ความถี่ดังกล่าวจะถูกส่งออกมาทางขา E ของ TR2 ไปเข้าขา B ของ TR3 เพื่อทำการขยายความถี่ให้แรงขึ้นก่อนส่งออกไปทางลำโพงต่อไป

การประกอบวงจร

รูปการลงอุปกรณ์และการต่ออุปกรณ์ภายนอกแสดงไว้ในรูปที่ 2 ใน การประกอบวงจรควรจะเริ่มจากอุปกรณ์ที่มีความสูงที่น้อยที่สุดก่อน เพื่อความสวยงามและการประกอบที่ง่าย โดยให้เริ่มจากไดโอดตามด้วยตัวต้านทานและไดโอดความสูงไปเรื่อยๆ สำหรับอุปกรณ์ที่มีขั้วต่างๆ เช่น ไดโอด, คาปาซิเตอร์แบบอิเล็กโทรไลต์และทรานซิสเตอร์ เป็นต้น ควรใช้ความระมัดระวังในการประกอบวงจร ก่อนการใส่อุปกรณ์เหล่านี้จะต้องให้ขั้วที่แผ่นวงจรพิมพ์กับตัวอุปกรณ์ให้ตรงกัน เพราะถ้าหากใส่กลับขั้วแล้ว อาจจะทำให้อุปกรณ์หรือวงจรเสียหายได้ วิธีการดูขั้วและการใส่ อุปกรณ์นั้นได้แสดงไว้ในรูปที่ 3 แล้ว ในการบัดกรีให้ใช้หัวแรงขนาดไม่เกิน 40 วัตต์ และใช้ตะกั่วบัดกรีที่มีอัตราส่วนของดีบุกและตะกั่วอยู่ระหว่าง 60/40 รวมทั้งจะต้องมีน้ำยาประสานอยู่ในตะกั่วด้วย หลังจากที่ได้ใส่อุปกรณ์และบัดกรีเรียบร้อยแล้ว ให้ทำการตรวจสอบความถูกต้องอีกครั้งหนึ่ง เพื่อให้เกิดความมั่นใจแก่ตัวเราเอง แต่ถ้าเกิดใส่อุปกรณ์ผิดตำแหน่ง ควรใช้ที่ดูดตะกั่วหรือลวดขั้วตะกั่ว เพื่อป้องกันความเสียหายที่อาจจะเกิดกับลายวงจรพิมพ์ได้

การทดสอบ

ทำการจ่ายไฟตรงขนาด 9 โวลต์ ต่อเข้าวงจร จากนั้นทำการกดสวิทซ์ SW ค้างเอาไว้ เราจะได้ยินเสียงออกมาจากลำโพงพร้อมกับ LED ติดสว่าง ทดลองปรับเก็อกมา VR1 ความถี่ของเสียงที่ออกมาจะเปลี่ยนแปลงตามการปรับ ถ้าเป็นไปตามนี้ แสดงว่า วงจรพร้อมใช้งาน แล้ว

MORSE CODE KEYS WITH SPEAKER

วงจรรหัสมอร์ส พร้อมลำโพง

CODE 938

LEVEL 1

Here is an ideal unit for radio clubs and scouting groups to practice sending and interpreting messages using the historic "Morse Code". This kit includes a speaker and tact switch.

Technical data

- Power supply : 9VDC.
- Electric current consumption : 35mA (max.)
- Adjust sound frequency with trimmer potentiometer.
- IC board dimension : 1.95 in x 1.08 in.

How does it work

When press switch SW firmly, voltage from power supply source will be sent to a frequency generator set. The circuit will start working from TR1 and TR2 are being assembled in the form of multi-vibrator frequency circuit. The generated frequency depends upon VR1, R2, R3, C2 and C3. The said frequency will be sent out from the emitter of TR2 to the base of TR3 for amplifying a stronger frequency prior to sending out to the speaker.

PCB assembly

The assembly of components is shown in Fig. 2. For good looking and easy assembly, the shorter components should be first installed - starting with low resistant components and then the higher. An important thing is that diodes, electrolyte capacitors, and transistors shall be carefully assembled before mounting them onto their right anode/cathode of the IC board otherwise it might cause damage to the components or the circuit. Configuration of the anode and the cathode is shown in Fig 3. Use the soldering iron/gun not exceeding 40 watts and the solder of tin-lead 60:40 with flux within. Recheck the correctness of installation after soldering. In case of wrong position, just use lead absorber or lead extractor wire to avoid probable damage to the IC.

Testing

Supply voltage of 9VDC to the circuit, and then firmly press the switch SW. Sound from the speaker and brightly lit LEDs are noticed. Trying to adjust the trimmer potentiometer VR1, noise level frequency will be varied according to the adjustment. Those results will show that the circuit is workable.

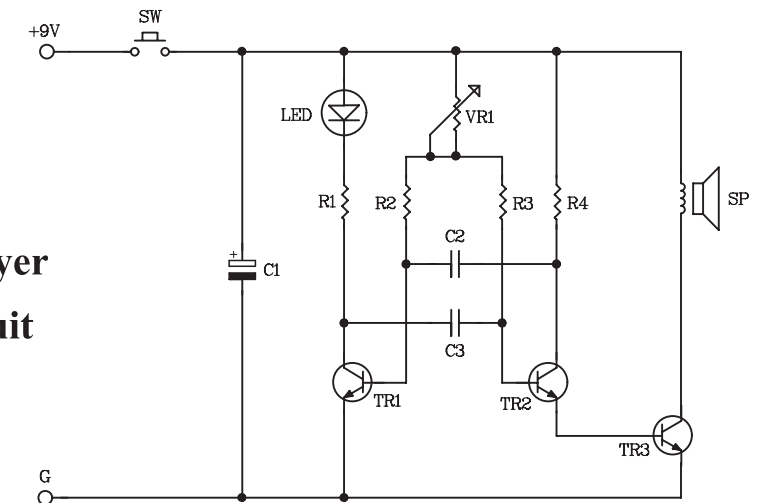


Figure 1.
The Morse Code Keyer With Speaker Circuit

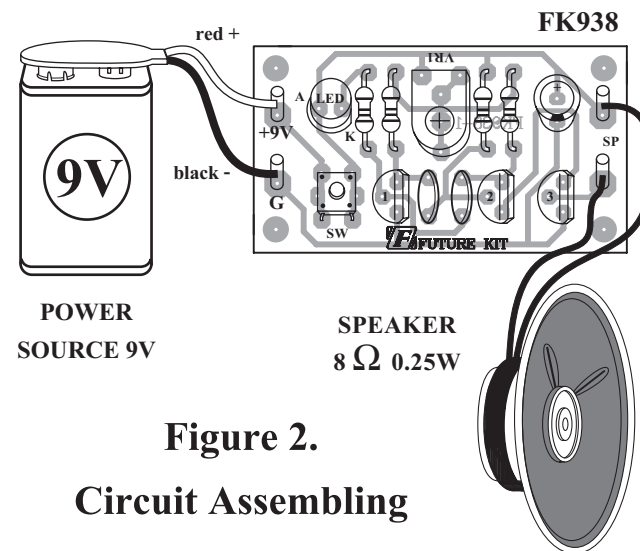


Figure 2.
Circuit Assembling

Table of the Morse Code Letters and Numerals.
ตารางที่ 1 แสดงรหัสมอร์สของแต่ละตัวอักษร

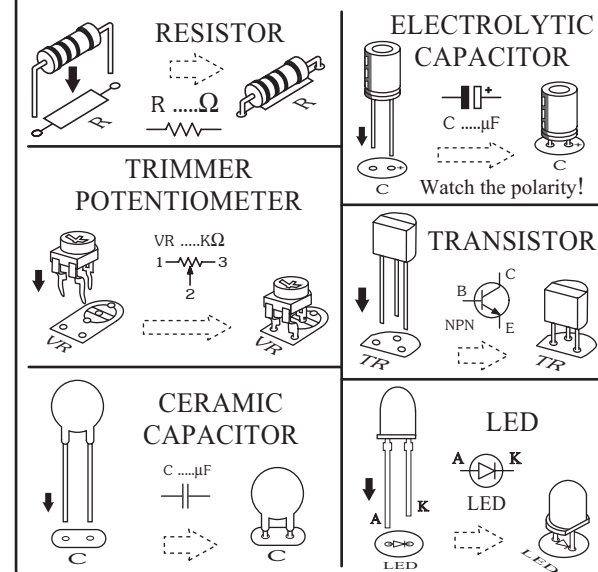
Character	Code	Character	Code	Character	Code
A	.-	M	--	Y	-. -
B	- ...	N	-. .	Z	- - ..
C	- .- .	O	- - -	0	- - - -
D	- ..	P	.- .-	1	.- - -
E	.	Q	- - .-	2	.. - -
F	..- .	R	.- .	3	...- -
G	- - .	S	... -	4-
H	T	-	5
I	..	U	..-	6	-
J	.- - -	V	...-	7	- - - ...
K	- .-	W	.- -	8	- - - -
L	.- ..	X	- .-	9	- - - -

Morse code: A system for sending messages, using combinations of long and short sound or flashes of light to represent letters of the alphabet and numbers.

หมายเหตุ: จากตารางที่ 1 ตรงช่องรหัสมอร์ส ส- ลักษณะที่เป็นจุด จะแทนเสียงติดหรือเสียงสั้น ส่วนส- ลักษณะที่เป็นขีด จะแทนเสียงดาหรือเสียงยาว

NO.1

Figure 3. Installing the components



NOTE:
FUTURE BOX FB17 is suitable for this kit.