



FUTURE KIT

HIGH QUALITY ELECTRONIC KITS

วงจรเสียงต่างๆ จากไอซี เป็นวงจรกำเนิดเสียงชนิดหนึ่งซึ่งใช้หลักการทางดิจิทัลโมริเป็นสัญญาณทางดิจิทัลและโปรแกรมเข้าไปในตัวไอซี ซึ่งขบวนการทั้งหมดนี้จะทำมาจากโรงงาน เราจะมาเปลี่ยนแปลงโปรแกรมเสียงเหล่านี้ไม่ได้ ซึ่งไอซีในลักษณะนี้เราเรียกมันย่อๆ ว่า OTP (One Time Programmable)

ข้อมูลทางด้านเทคนิค

- ใช้แหล่งจ่ายไฟขนาด 3 โวลต์ดีซี
- กินกระแสสูงสุดประมาณ 90 มิลลิแอมป์
- ขนาดแผ่นวงจรพิมพ์ : 1.22 x 1.40 นิ้ว

การทำงานของวงจร

รูปที่ 1 แสดงแผนผังวงจร ซึ่งในวงจรนี้การทำงานต่างๆ ทั้งหมดจะอยู่ในตัว IC1 อยู่แล้ว โดยเอาพุทขา 4 ของ IC1 จะต่อเข้ากับขา B ของ TR1 โดยผ่าน ตัวต้านทานศูนย์โอห์ม ตำแหน่ง J1 เพื่อทำการขยายออกทางลำโพง ขา 1 ของไอซีจะต่อผ่าน R2 และ R3 รับไฟบวกเพื่อกำหนดความถี่ และขา 2 จะเป็นขาทรigger สัญญาณเอาพุทที่ออกมาทางขา 4 นอก จากจะถูกส่งไปหาขา B ของ TR1 แล้ว ยังถูกส่งออกไปยังจุด OUT ด้วย

สำหรับจุด OUT ใช้สำหรับต่อไปเข้ากับวงจรขยายเสียงภายนอก โดยจะต้องถอดตัวต้านทานศูนย์โอห์ม ตำแหน่ง J1 ออก

การประกอบวงจร

รูปการลงอุปกรณ์แสดงไว้ในรูปที่ 2 ในการประกอบวงจรควรจะเริ่มจากอุปกรณ์ที่มีความสูงที่น้อยที่สุดก่อน เพื่อความสวยงามและการประกอบที่ง่าย โดยให้เริ่มจาก ไดโอดตามด้วยตัวต้านทานและหลอดความสูงไปเรื่อยๆ สำหรับอุปกรณ์ที่มีขั้วต่างๆ ควรใช้ความระมัดระวังในการประกอบวงจร ก่อนการใส่อุปกรณ์เหล่านี้จะต้องให้ขั้วที่แผ่นวงจรพิมพ์กับตัวอุปกรณ์ให้ตรงกัน เพราะหากใส่กลับขั้วแล้ว อาจจะทำให้อุปกรณ์หรือวงจรเสียหายได้ วิธีการดูขั้วและการใส่อุปกรณ์นั้นได้แสดงไว้ในรูปที่ 4 แล้ว ในการบัดกรีให้ใช้หัวแร้งขนาดไม่เกิน 40 วัตต์ และใช้ตะกั่วบัดกรีที่มีอัตราส่วนของดีบุกและตะกั่วอยู่ระหว่าง 60/40 รวมทั้งจะต้องมีน้ำยาประสานอยู่ภายในตะกั่วด้วย หลังจากที่ได้ใส่อุปกรณ์และบัดกรีเรียบร้อยแล้วให้ทำการตรวจสอบความถูกต้องอีกครั้งหนึ่ง แต่อาจเกิดใส่อุปกรณ์ผิดตำแหน่ง ควรใช้ที่ดูดตะกั่วหรือลวดจับตะกั่ว เพื่อป้องกันความเสียหายที่อาจจะเกิดกับลายวงจรพิมพ์

การทดสอบ

ให้ต่อไฟ 3 โวลต์ เข้าวงจร แล้วกดสวิทช์ SW1 เราจะได้ยินเสียงออกทางลำโพง วงจรนี้จะให้เสียงดังไม่มากนัก แต่ถ้าลงกล่องจะให้เสียงดังเพิ่มขึ้นอีก

การเพิ่มความดัง

ถ้าต้องการเสียงที่ดังมากขึ้น เพื่อนำไปติดในรถหรือนำไปใช้งานด้านอื่นๆ ก็สามารถต่อพ่วงกับชุดขยายเสียงของ FUTURE KIT รหัส FK604 หรือ FK607 ดังแสดงในรูปที่ 3 โดยวงจรเสียง จะต้องถอดตัวต้านทานศูนย์โอห์ม ตำแหน่ง J1 ออกก่อนนำไปใช้งาน ลำโพงควรใช้ลำโพงฮอร์น ขนาด 8 โอห์ม 15 วัตต์

VOICE IC DIGITAL

วงจรเสียงต่างๆ จากไอซีไมโครชิพ

CODE 201-226, 254-260, 275-277



It is the circuit of sound effects recorded in the IC chip - a sort of sound generation circuit by means of digital memory (digital signal) and programmed in an IC. All the process was built unchangeably by an IC manufacturer. Such IC is so-called "OTP" (One Time Programmable).

Technical Data

- Power supply : 3VDC
- Electric current consumption : 90mA (max.)
- IC board dimension : 1.22 x 1.40 inch

How to work

All performances are built in the IC1. As shown in Fig. 1, the output of pin 4 of IC1 will be connected to the base of TR1 through the 0Ω resistor at J1 point in order to amplify the volume of the sound via a loud-speaker. The pin 1 of the IC1 are connected to R2 and R3 to receive positive current and prescribe the frequencies while the pin 2 acts as the trigger's pin. The output signal that exits from the pin 4 is sent to OUT point.

For OUT point is used to connect the external amplifier with remove the 0Ω resistor at J1 point.

Circuit Assembly

The assembly of components is shown in Fig. 2. For good looking and easy assembly, the shorter components should be first installed - starting with low resistant components and then the higher. An important thing is that diodes, electrolyte capacitors, and transistors shall be carefully assembled before mounting them onto their right anode/cathode of the IC board otherwise it might cause damage to the components or the circuit. Configuration of the anode and the cathode is shown in Fig 4. Use the soldering iron/gun not exceeding 40 watts and the solder of tin-lead 60:40 with flux within. Recheck the correctness of installation after soldering. In case of wrong position, just use lead absorber or lead extractor wire to avoid probable damage to the IC.

Testing

Supply 3VDC to the circuit and press button switch SW1. Then the sound from loudspeaker will be heard for one round and it will be stop automatically. The sound will be louder if the kit is put in a box.

Amplification

In case high loudness of sound is required for vehicles or other applications it can be equipped with any of amplifier kits (code FK604 or FK607) as shown in Fig. 3. Remove the 0Ω resistor at J1 point before using the any of amplifier kits. The loudspeaker shall be of horn type (8 ohms, 15 watts).

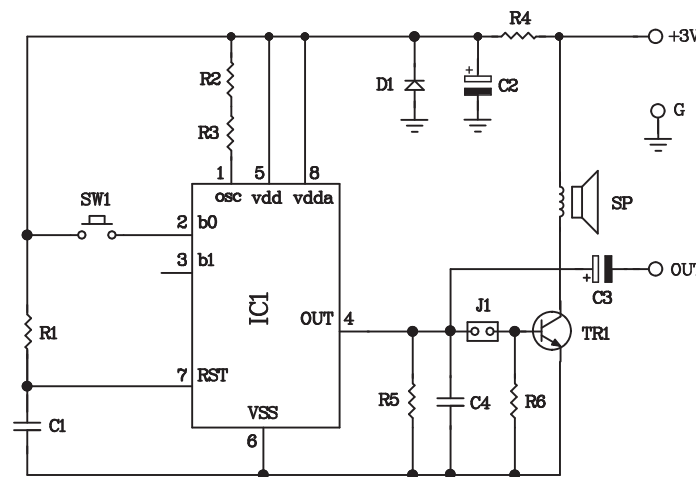
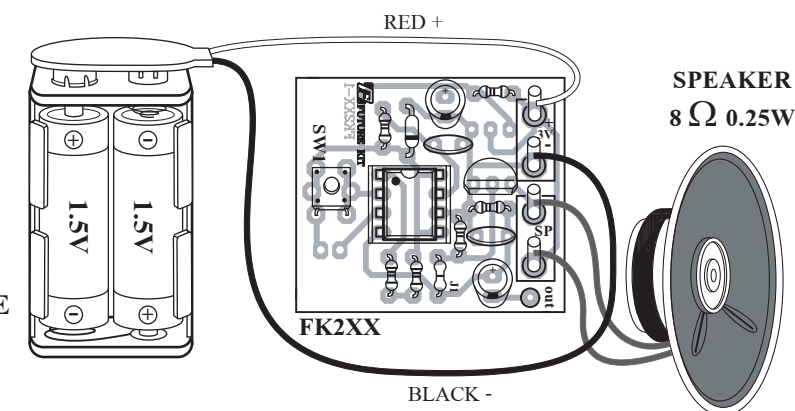


Figure 1. Voice IC Digital Circuit

Figure 2. Circuit Assembling

POWER SOURCE 1.5Vx2 SIDE AA



NO.3

Figure 3. Connecting with Power Amplifier

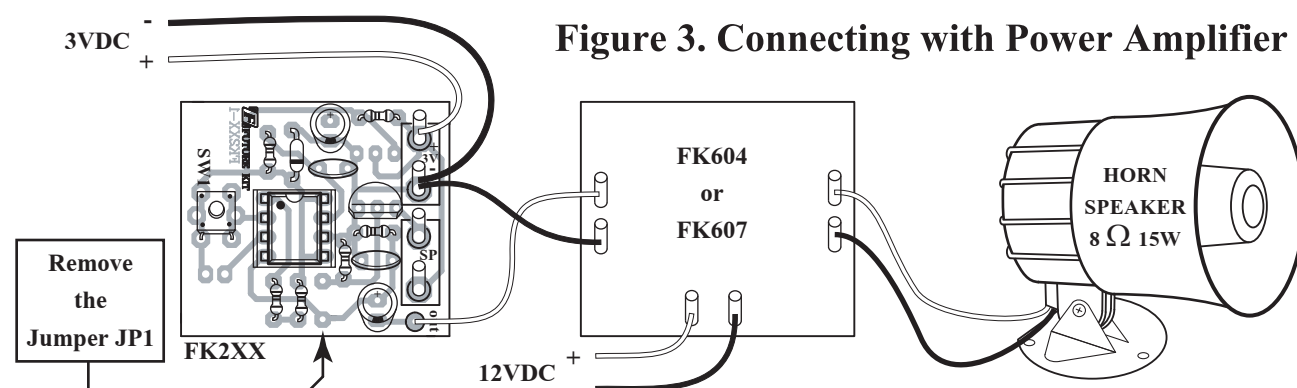
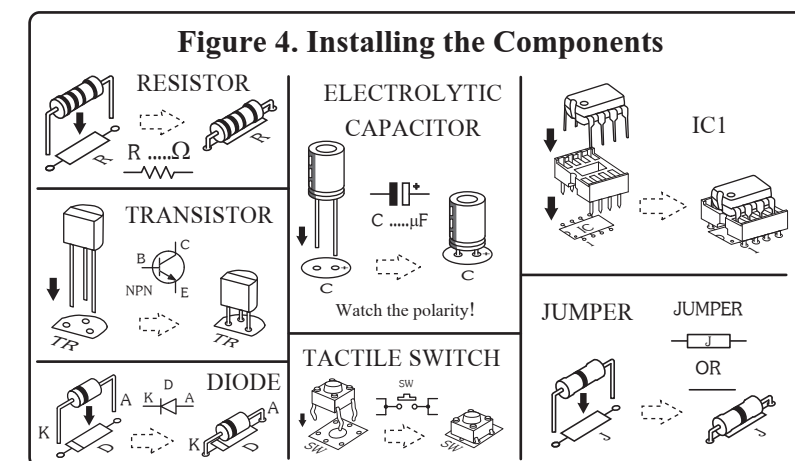


Figure 4. Installing the Components



NOTE: FUTURE BOX FB17 is suitable for this kit.