

1 2 3 4 5 6 7 8 9 10 11 12 13 14

A

B

C

D

E

F

G

H

I

J

A

B

C

D

E

F

G

H

I

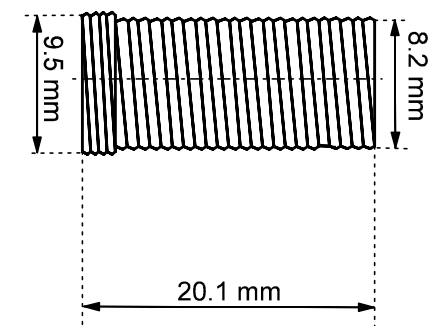
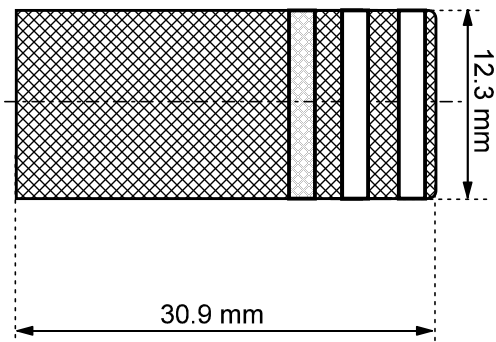
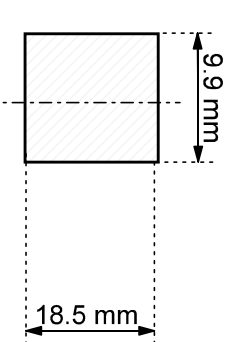
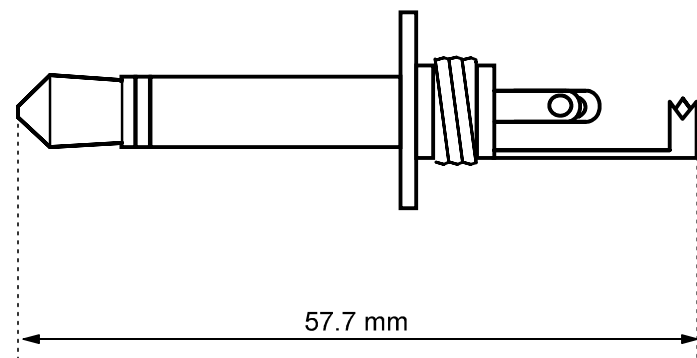
J

Stecker innen
plug

Isolierhülse
insulation cover

Steckergehäuse
housing (metal)

Knickschutzfeder
bend protection spring



- Klinkenstecker - 6,35 mm - mono
- vergoldet m. Knickschutz
- RoHS-konform

- *plug - 6.35 mm - mono*
- *gold-plated with cable protector*
- *RoHS-compliant*

Änderungen		Datum	Name
Datum	Name	gez.: 12.04.2010	li
		gepr.: 12.04.2010	li
		Norm:	

Bezeichnung	Blatt
SM 63 KG	
Zeichnungs-Nr.:	von
11024	



1 2 3 4 5 6 7 8 9 10 11 12 13 14