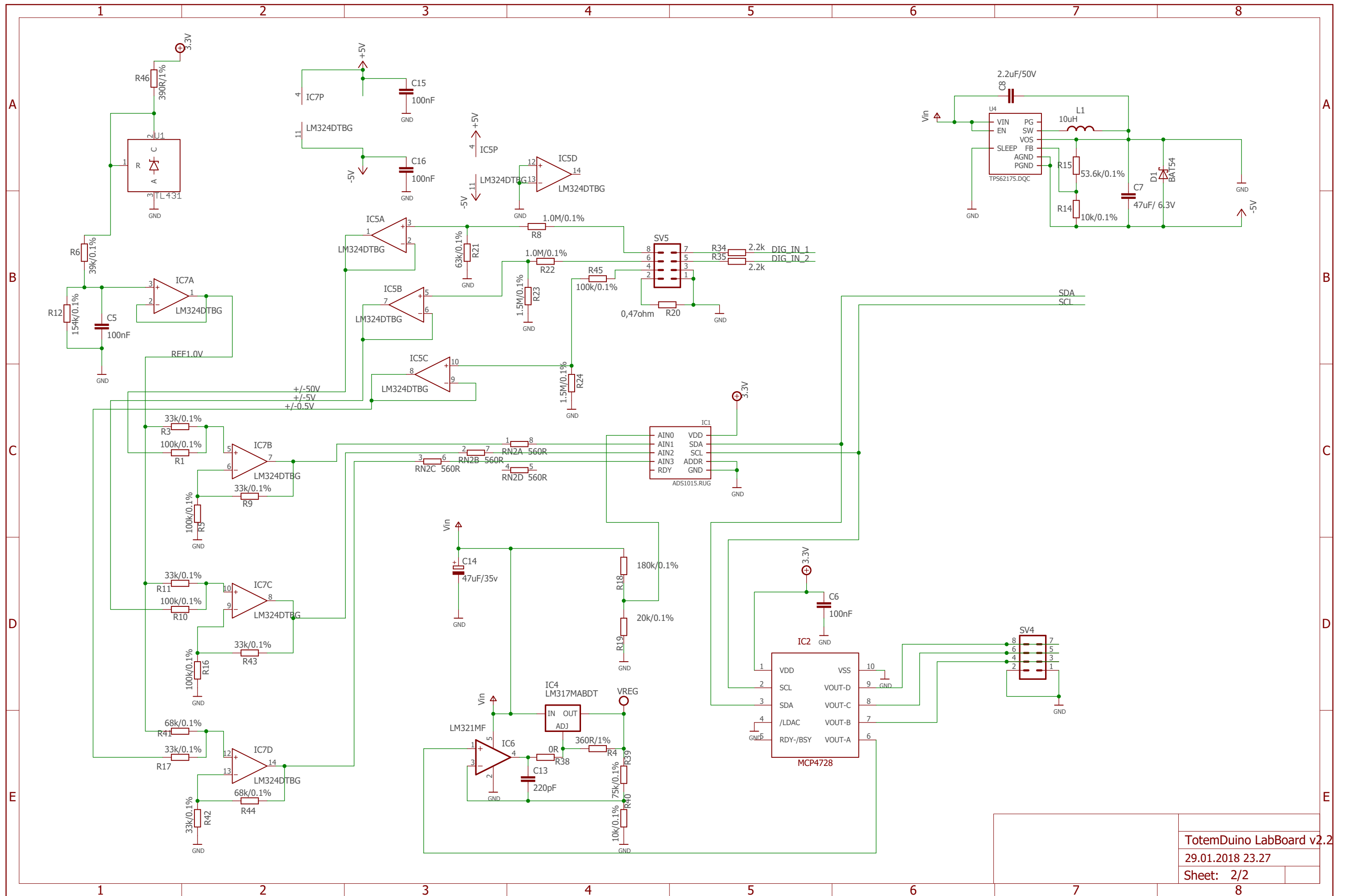


TotemDuino LabBoard v2.2
 29.01.2018 23.27
 Sheet: 1/2



TotemDuino LabBoard v2.2
 29.01.2018 23.27
 Sheet: 2/2