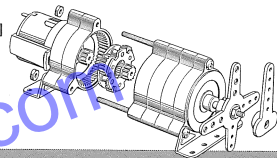




Planetary Gearbox Set



テクニクラフトシリーズNO.1 遊星ギヤーボックスセット

- キット付属のRC-260タイプモーターは耐久性の高いカーボンブラシ付モーターです。
- RC-260タイプモーターの適正電圧は3ボルトです。4.5ボルト以下の電圧で使用してください。
- 市販のマブチRE-140、RE-260モーターも使用できます。

- RC-260 type motor included in this kit features durable carbon brush for long motor life.
- Suitable voltage for RC-260 type motor is 3V. Do not use power source higher than 4.5V.
- Mabuchi RE-140 and RE-260 (separately available) can be used with this kit.



注意

●このキットは組み立てモデルです。作る前に説明図を最後までお読みください。また、小学生などの低年齢の方が組み立てるときは、保護者の方もお読みください。
●工具の使用には十分注意してください。特にナイフ、ニッパーなどの刃物によるケガ、事故に注意してください。
●小さなお子様のいる場所での作業はしないでください。小さな部品のみ込みや、ビニール袋をかぶっての窒息など危険な状況が考えられます。

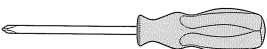


CAUTIONS

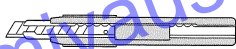
●This set contains small parts which may be hazardous to children under three. Keep out of reach of small children. Children must not be allowed to put any part or packaging material in their mouth. ● This set contains parts which have sharp points and edges. Sand jagged edges before use. ●When assembling this kit, tools including knives are used. Extra care should be taken to prevent personal injury. ●Read instructions carefully before use. Assembly required. Tools not included.

《組み立てる前に用意する工具》 ITEMS REQUIRED FOR ASSEMBLY

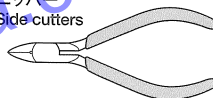
- ドライバー(大)
+ Screwdriver (large)



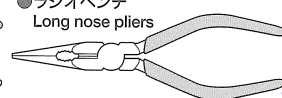
- カッターナイフ
Modeling knife



- ニッパー
Side cutters



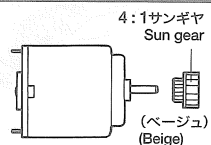
- ラジオペンチ
Long nose pliers



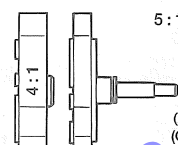
《ギヤの組み合わせ》 Gear combination

★ギヤボックスユニットの組み合わせにより、8種類のギヤ比を得ることができます。最大400:1のギヤ比の時、ギヤのトルクは約176.5mN-m(3ボルトでの当社実測値) 近く取り出せます。
★With combination of gearbox units, 8 different gear ratios are selectable. At maximum 400:1 gear ratio with 3V voltage, about 176.5mN-m of torque can be produced.

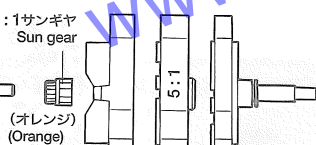
- ★組み立てビス(短)を使用。
- ★Use short screw.



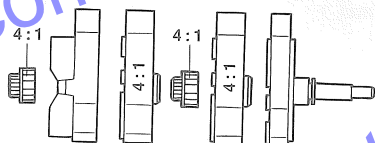
●4:1



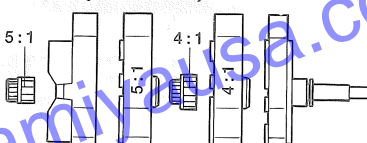
●5:1



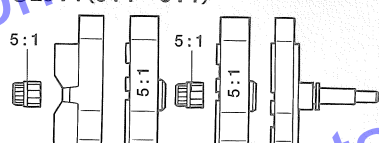
●16:1 (4:1 × 4:1)



●20:1 (5:1 × 4:1)

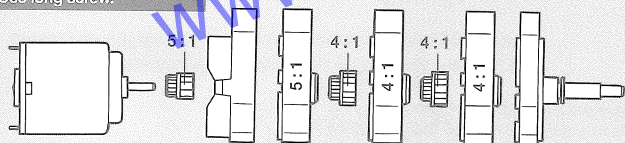


●25:1 (5:1 × 5:1)

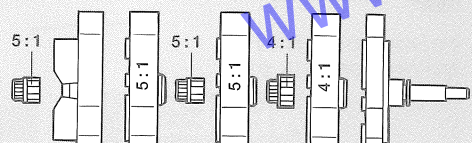


- ★組み立てビス(長)を使用。
- ★Use long screw.

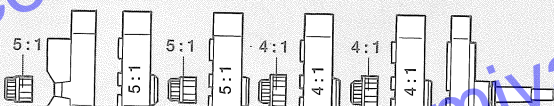
●80:1 (5:1 × 4:1 × 4:1)



●100:1 (5:1 × 5:1 × 4:1)



●400:1 (5:1 × 5:1 × 4:1 × 4:1)

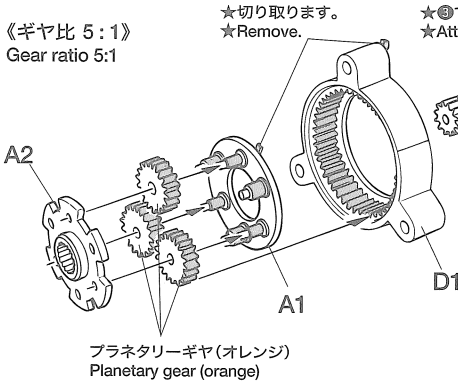


★さらにセットをお買い求めいただき、ギヤセットを組み合わせると、超低速回転を得ることもできます。超低速回転の場合はギヤセットの最終軸をロック(停止させる力を掛ける)させるとギヤが破損しますのでご注意ください。
★Gearbox can be extended using additional units for super-slow rotation. When doing so, never hinder the rotation or gears will be damaged.

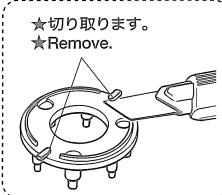
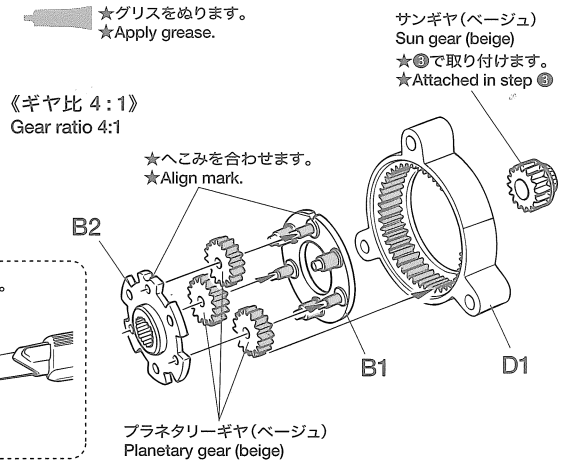
《モーターデータ》 Motor specification
適正電圧: 3.0V 適正負荷: 1.47mN-m(15gf-cm)
適正負荷時間回転数: 10,500 r/min 消費電力: 1.0A

1 ギヤボックスユニットの組み立て Gearbox unit assembly

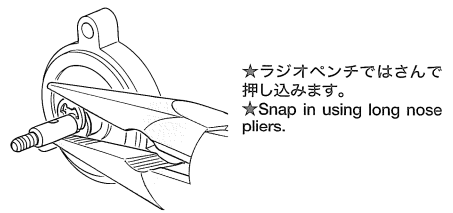
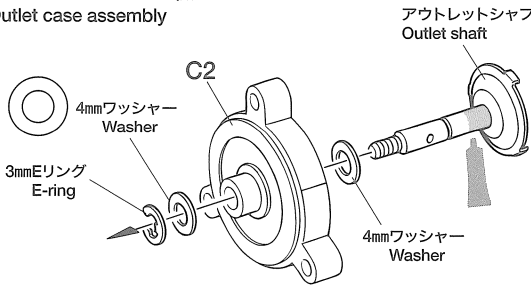
《ギヤ比 5 : 1》
Gear ratio 5:1



《ギヤ比 4 : 1》
Gear ratio 4:1

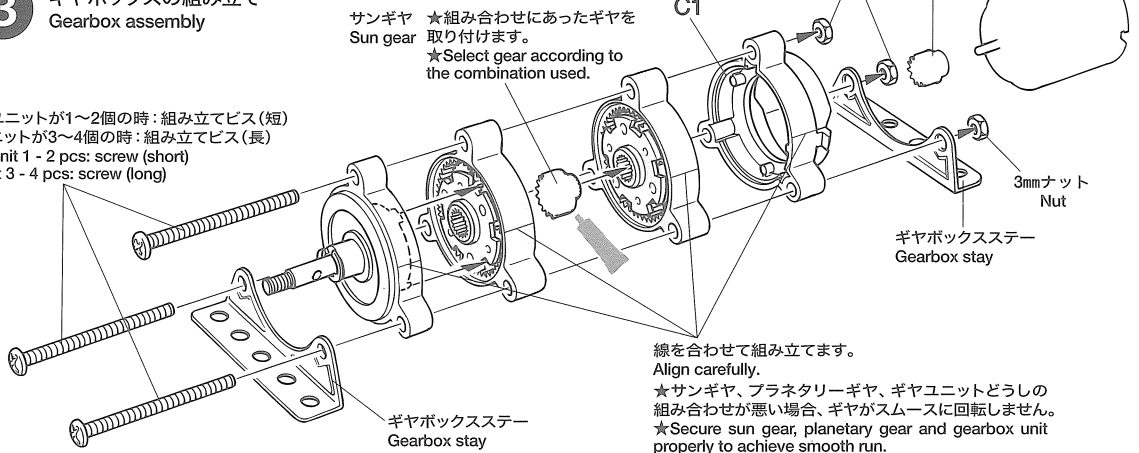


2 アウトレットケースの組み立て Outlet case assembly



3 ギヤボックスの組み立て Gearbox assembly

★ユニットが1~2個の時: 組み立てビス (短)
 ユニットが3~4個の時: 組み立てビス (長)
 ★Unit 1 - 2 pcs: screw (short)
 Unit 3 - 4 pcs: screw (long)

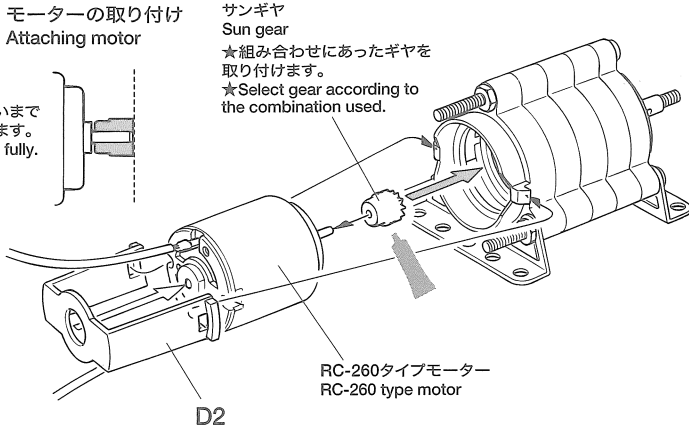


線を合わせて組み立てます。
Align carefully.
 ★サンギヤ、プラネタリーギヤ、ギヤユニットどうしの組み合わせが悪い場合、ギヤがスムーズに回転しません。
 ★Secure sun gear, planetary gear and gearbox unit properly to achieve smooth run.

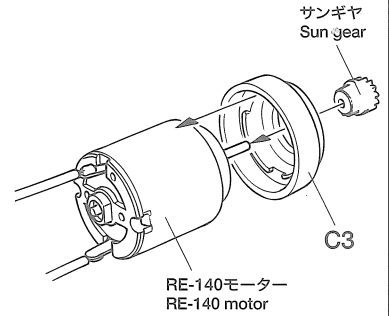
4

モーターの取り付け
Attaching motor

★いっぱいまで
押し込みます。
★Push in fully.



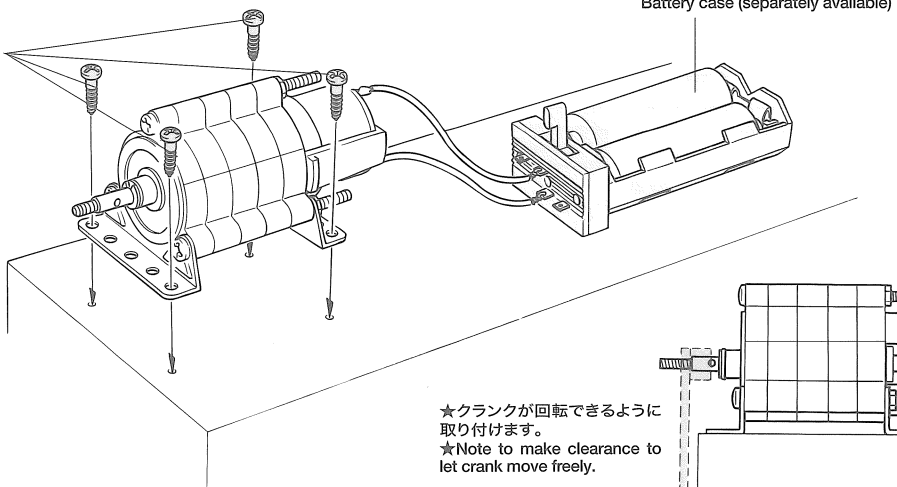
《市販のRE-140モーターの場合》
When using RE-140 motor



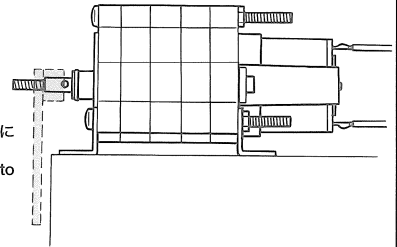
5

ギヤボックスの取り付けと電源
Fixing gearbox and power source

★木ネジやビスで
取り付けます。
(別売)
★Fix with screws.
(not included)



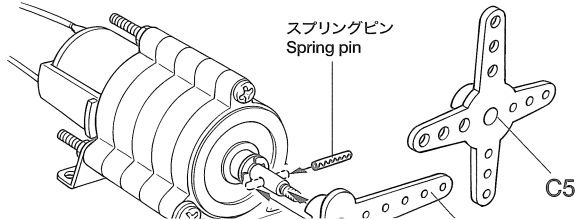
★クランクが回転できるように
取り付けます。
★Note to make clearance to
let crank move freely.



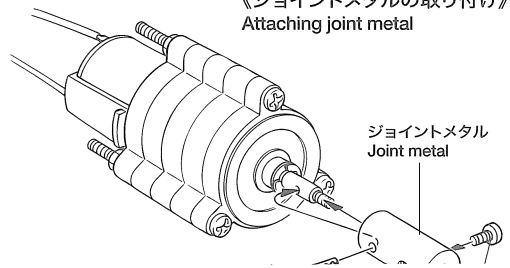
6

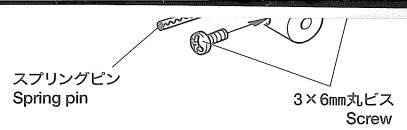
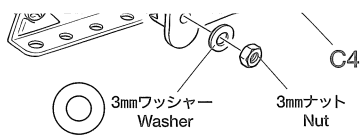
ドライブアタッチメントの取り付け
Drive attachment

《クランクの取り付け》
Attaching crank



《ジョイントメタルの取り付け》
Attaching joint metal

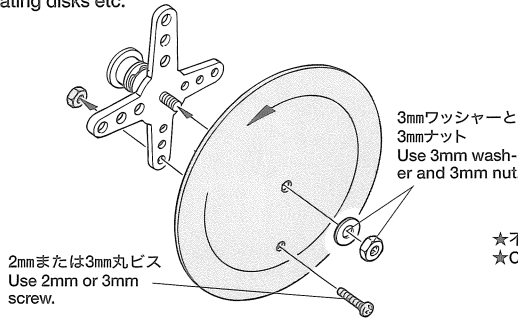




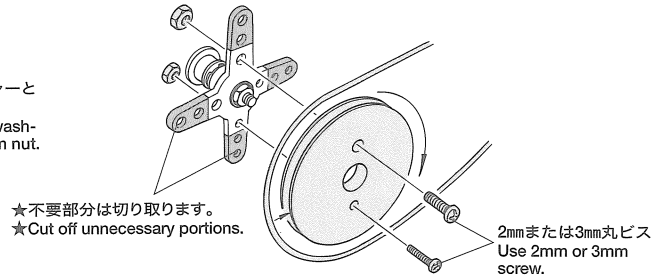
EXAMPLES

★このアミの部品はセットに含まれません。
★Shaded parts are not included.

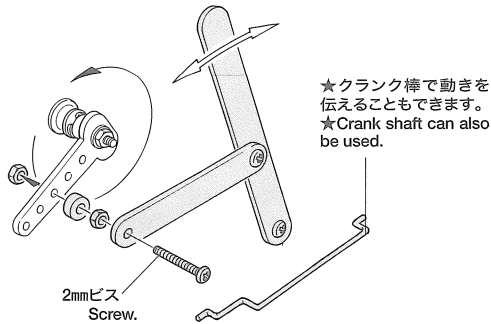
《円盤等に回転を伝える》
Rotating disks etc.



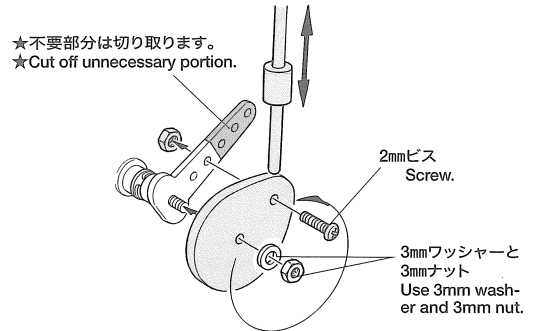
《プーリー等を取り付け、ベルトで回転を伝える》
Attaching pulley and transmitting power using belt



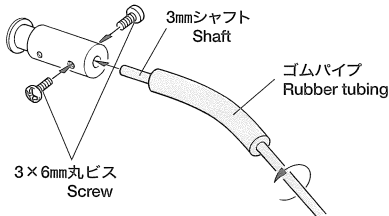
《回転をクランクにより直線運動で伝える》
Changing rotation movement to rectilinear movement



《カムを回転させ、上下運動にして伝える》
Using cam for vertical movement



《ゴムジョイント等で回転を曲げて伝える》
Rubber joint for flexible power transmission



●万一、不良や不足部品などありました場合は、当社カスタマーサービスまでご連絡ください。
《お問い合わせ番号》 静岡 054-283-0003 東京 03-3899-3765 (静岡へ自動転送)
営業時間/平日(月～金曜日) ▶ 8:00～20:00 土、日、祝日 ▶ 8:00～17:00

TAMIYA
株式会社タミヤ
〒422-8610 静岡県駿河区恩田原3-7

72001 PLANETARY GEARBOX SET (1057256)