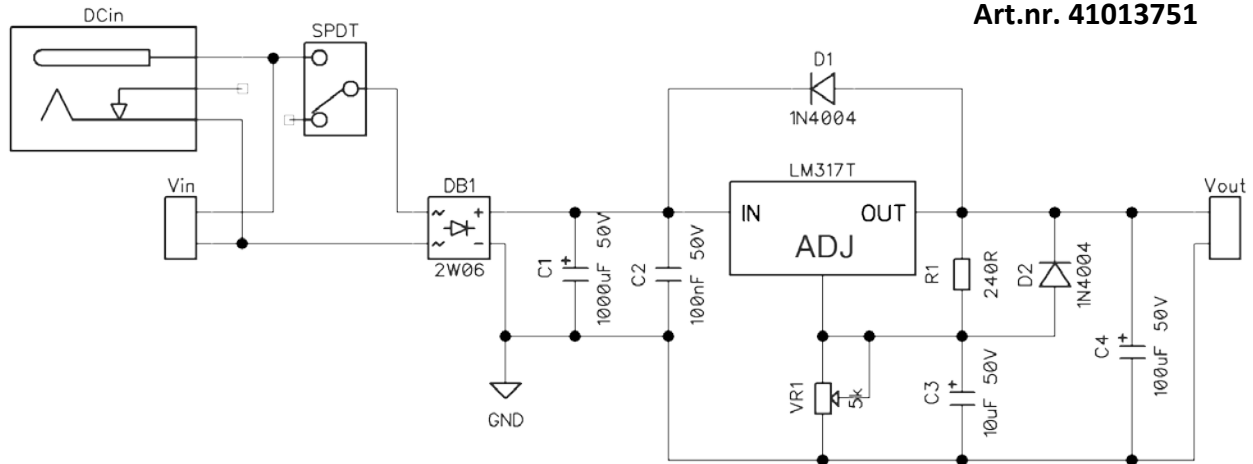


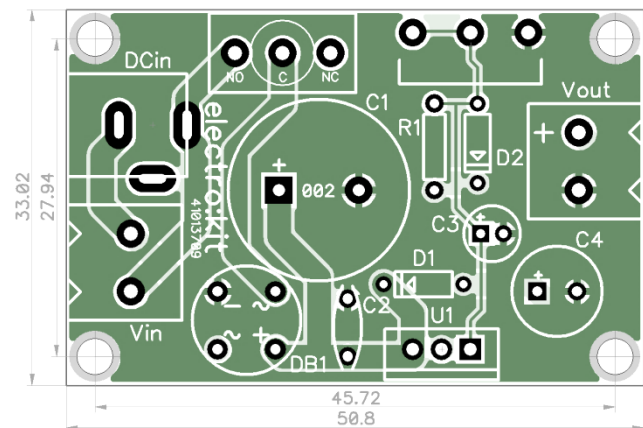
Variabel strömförsörjning LM317T 1.25 – 30V

Art.nr. 41013751



Komponentlista:

Beteckning:	Värde:	Antal:
DCin	DC-jack 2.1mm PCB	1
Vin, Vout	Skruvplint 2-pol 5mm	2
DB1	Diodbrygga 2A 2W06	1
C1	El.lyt 1000µF 50V	1
C2	Keramisk 100nF 50V	1
C3	El.lyt 10µF 50V	1
C4	El.lyt 100µF 50V	1
D1, D2	Diod 1N4004 400V 1A	2
VR1	Potentiometer 5kohm	1
R1	Motstånd 240ohm 1%	1
LM317T	Spänningsregulator	1



Funktionsbeskrivning:

Detta är en stabiliserad strömförsörjning, uppbyggd kring den linjära spänningsregulatorn LM317. Matningsspänningen kan vara antingen AC eller DC då diodbryggan likriktar spänningen och ser till att positiv spänning alltid lämnas på terminalen +. Efter diodbryggan sitter en 1000µF elektrolytkondensator, vars uppgift är att filtrera den likriktade växelspänningen och ge en någorlunda jämn spänning in till regulatorn. Kretsen VR1 och R1 bildar tillsammans en spänningsreferens för regulatorn som ställer utspänningen enligt formeln $V_{out} = 1.25 (1 + R2/R1)$. Med värdena på potentiometern och motståndet som medföljer kan man ställa utspänningen från 1.25V till ca. 30V. Önskas ett annat område kan man byta ut VR1 och/eller R1 mot andra värden. Dioderna D1 och D2 är till för att skydda regulatorn mot strömspikar från t.ex. en motor eller reläspole. Kondensatorerna C2, C3 och C4 har alla till uppgift att vidare stabilisera spänningen för att det ska bli så lite rippel som möjligt.

En kylfläns för regulatorn medföljer och måste användas vid höga strömuttag eller då skillnaden mellan Vin och Vout är större än ungefär 5V. Kylflänsen trycks fast på regulatorn. Observera att kylflänsen på regulatorn är internt ansluten till Vout och får inte kortslutas mot jord!

Matningsspänningen kan vara antingen AC eller DC, dock minst 2V över önskad utspänning.