

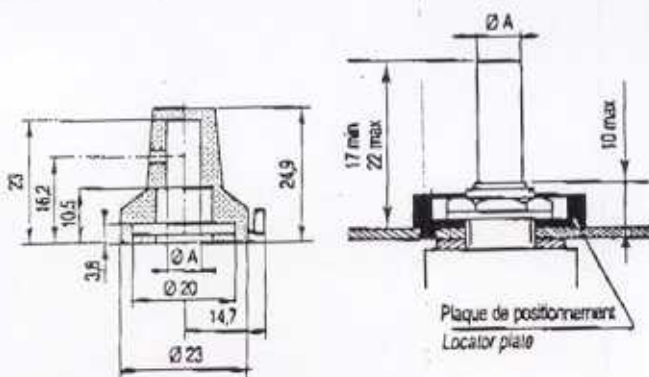
boutons compte-tours de précision

turns counting dials

ATOMS MONACO

modèle CT 80

TYPE	DIAMETRE A	SHAFT A
CT 80 - 6 M	6.00 mm	
CT 80 - 6 A	6.35 mm	1/4"

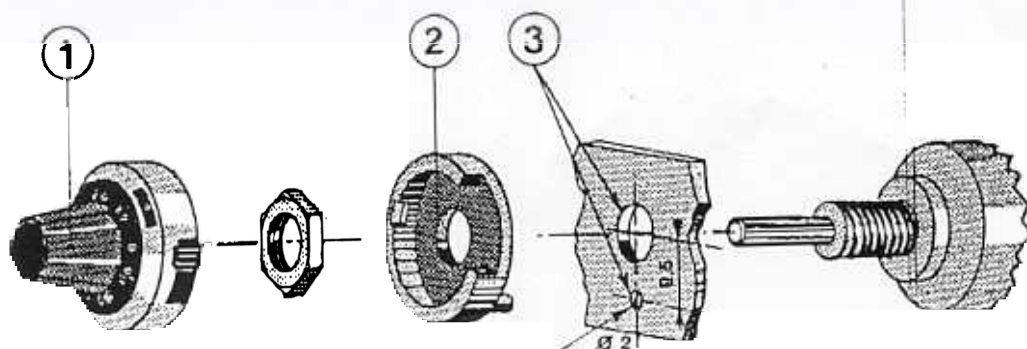


CARACTERISTIQUES CHARACTERISTICS

Nombre de tours <i>Number of turns</i>	15
Précision de lecture <i>Readout accuracy</i>	1/50
Poids <i>Weight</i>	10g
Avec frein <i>With brake</i>	10g
Graduations et chiffres blancs sur fond noir <i>White scale and figures on black background</i>	
Corps en alliage léger <i>Light alloy housing</i>	
Bouton en matière plastique noire (1) <i>Black plastic knob (1)</i>	

ACCESSOIRES MOUNTING HARDWARE

1 clé hexagonale mâle en option <i>1 Allen wrench in option</i>	
1 plaque de positionnement (2) <i>1 locator plate (2)</i>	
1 plan de perçage (3) <i>1 drilling drawing (3)</i>	
1 notice de montage <i>1 mounting instructions</i>	



ATOMS MONACO

Tel : + 377 97 98 60 30

BP 642

MC 98013 MONACO CEDEX

Fax : + 377 97 98 60 31