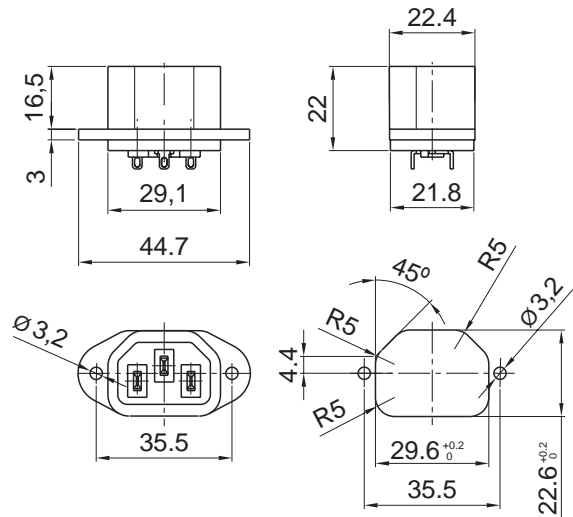


No. 6048

C14



Montageausbruch
panel cutout

Geräteschutzklasse I / equipment class I
IEC 60320-1 / EN 60320-1 / VDE 0625-1



C14



10A/250Vac



15A/250Vac



10A/250Vac



15A/250Vac

socket:
Polyamide PA6 – UL94V-0
terminals:
copper alloy, tin-plated
or nickel-plated

Socket:
Polyamid PA6 – UL94V-0
Anschlüsse:
Kupferlegierung, verzinkt
oder vernickelt

Gängiger Artikel/selling article

6 0 4 8 - X - 2 2 2 0 - A - 2

Artikel-Nr./article-code **6 0 4 8 - X - [] [] [] 0 - [] - 2**

Varianten
choose from

L N ⊕

Anschlüsse
terminals

L, N	2, 3, 7 - 9, A
⊕	2, 3, 7 - 9, A
Farbe/colour	A, B, D
Bauform/design	2, 7