

วงจรนี้เป็นวงจรแสดงเวลาปัจจุบัน ตัววงจรใช้ไอซีชื่อ FUJISU ตระกูล MB95 ซึ่งเป็นไอซีรุ่นใหม่ ซึ่งมีขนาดเล็กและมีหน่วยความจำมากถึง 20 กิโลไบต์ วงจรนี้เหมาะที่จะนำไปใช้สำหรับดูเวลาปัจจุบันหรือนำไปประยุกต์ใช้งานอื่นๆ โดยการเขียนโปรแกรมใหม่เข้าไปในตัวไอซี

**ข้อมูลทางด้านเทคนิค**

- ใช้แหล่งจ่ายไฟขนาด 12 โวลต์ดีซี กินกระแสสูงสุดประมาณ 90 มิลลิแอมป์
- แสดงเวลาเป็นแบบ 24 ชั่วโมง
- สามารถเลือกดูเวลาได้ 2 แบบ คือ ชั่วโมงกับนาที หรือ นาทีกับวินาที
- มีจุดต่อเครื่องโปรแกรมของ FUJISU รุ่น MB2146-08-E
- ขนาดแผ่นวงจรพิมพ์ : 2.35 x 2.94 นิ้ว

**การประกอบวงจร**

รูปการลงอุปกรณ์แสดงไว้ในรูปที่ 2 ในการประกอบวงจรควรจะเริ่มจากอุปกรณ์ที่มีความสูงที่น้อยที่สุดก่อน เพื่อความสวยงามและการประกอบที่ง่าย โดยให้เริ่มจากไดโอดตามด้วยตัวต้านทานและไลความสูงไปเรื่อยๆ สำหรับอุปกรณ์ที่มีขั้วต่างๆ เช่น ไดโอด, คาปาซิเตอร์แบบอิเล็กโทรไลต์และทรานซิสเตอร์ เป็นต้น ควรใช้ความระมัดระวังในการประกอบวงจร ก่อนการใส่อุปกรณ์เหล่านี้จะต้องให้ขั้วที่แผ่นวงจรพิมพ์กับตัวอุปกรณ์ให้ตรงกัน เพราะถ้าหากใส่กลับขั้วแล้ว อาจจะทำให้อุปกรณ์หรือวงจรเสียหายได้ วิธีการดูขั้วและการใส่อุปกรณ์นั้นได้แสดงไว้ในรูปที่ 3 แล้ว ในการบัดกรีให้ใช้หัวแร้งขนาดไม่เกิน 40 วัตต์ และใช้ตะกั่วบัดกรีที่มีอัตราส่วนของดีบุกและตะกั่วอยู่ระหว่าง 60/40 รวมทั้งจะต้องมีน้ำยาประสานอยู่ภายในตะกั่วด้วย หลังจากที่ได้ใส่อุปกรณ์และบัดกรีเรียบร้อยแล้ว ให้ทำการตรวจสอบความถูกต้องอีกครั้งหนึ่ง แต่ถาเกิดใส่อุปกรณ์ผิดตำแหน่ง ควรใช้ที่ดูดตะกั่วหรือลวดขั้วตะกั่ว เพื่อป้องกันความเสียหายที่อาจจะเกิดกับลายวงจรพิมพ์ได้

สำหรับบอร์ด MB95 ทางโรงงานได้ประกอบและเขียนโปรแกรมเรียบร้อยแล้ว

**การทดสอบ**

เมื่อประกอบวงจรเสร็จ จ่ายไฟ 12 โวลต์ดีซี เข้าวงจร หน้าจอจะแสดง 0:00 (จุดโคลอนกระพริบ) แสดงว่าวงจรใช้งานได้

**การตั้งเวลาปัจจุบัน**

1. ต่อแบตเตอรี่ขนาด 4.5 โวลท์ เข้าที่จุด BACKUP
2. จ่ายไฟเข้าวงจร ให้สังเกตที่หน้าจอจะแสดง 0:00 (จุดโคลอนกระพริบ)
3. กดสวิตช์ S1 หรือ S2 (จุดโคลอนติดค้าง)
4. กดสวิตช์ S1 เพื่อตั้งตัวเลขชั่วโมง และสวิตช์ S2 เพื่อตั้งหลักนาที
5. เมื่อต้องการออกจากการตั้งเวลา ให้ทำการกดสวิตช์ S3 หน้าจอจะแสดงเวลาเป็นนาทีกับวินาที แล้วกดสวิตช์ S1 หรือ S2 หน้าจอก็จะแสดงชั่วโมงกับนาที พร้อมกับจุดโคลอนกระพริบ

**หมายเหตุ :**

- ในระหว่างการตั้งเวลา ถ้าไม่มีการกดสวิตช์ใดๆ ภายใน 5 วินาที ตัววงจรจะออกจากการตั้งเวลา แล้วเดินตามปกติ
- การตั้งเวลาในหลักชั่วโมง, นาทีและวินาที ถ้าต้องการให้ตัวเลขเปลี่ยนเร็วขึ้น ให้กดสวิตช์ค้างเอาไว้

**การรีเซ็ตเวลา (0:00)**

ให้ทำการกดสวิตช์ S3 ค้างเอาไว้ จากนั้นกดสวิตช์ S2 หน้าจอจะแสดง 0:00

นาฬิกาดิจิทัล  
DIGITAL CLOCK  
CODE 948

LEVEL 2

This circuit uses IC FUJISU MB95 which is a new IC generation, small size, and provides memory upto 20 kilobytes. The circuit is suitable to utilize as a current time showing or apply with other application by re-programming an IC.

**Technical Specifications**

- Power supply : 12VDC, 90mA. max.
- Display in 24-hour format.
- There are two display formats; Hour:Minute or Minute:Second operation.
- There is a connecting point with FUJISU programmer MB2146-08-E.
- PCB dimensions : 2.35 x 2.94 in.

**Circuit Assembling**

External connecting and fitting are shown in Figure 2. It is recommended to start assemble with the lowest component for beautifulness and easy assembly. Firstly, diodes, then resistors, electrolyte capacitors, transistors and sequence from the lowest to the highest. Be cautious during assembly, before fitting any devices be assure that the PCB poles and components are matched. Otherwise, wrong fitting will cause PCB or devices damaged. Soldering iron should not exceed 40W, and soldering lead with a tin and lead ratio of 60/40 together with a joint solution inside. Recheck the assembled circuit for your own assurance. Better use a lead sucker or a lead wire absorber in case of misplacing component to protect PCB from damaged.

For MB95 board, assembling and loading program were done completely by factory.

**Testing**

When the assembly is completed. Supply 12VDC to the circuit. The display will show 0:00 (when the colon point blink that means the circuit is working).

**Setting the Current Time**

1. Connect the battery backup 4.5V to BACKUP point.
2. Supply 12VDC to the circuit. The display will show 0:00 (colon point will blink).
3. Press switch S1 or S2 (colon point will light on).
4. Press switch S1 to set hour digit and press switch S2 to set minute digit.
5. When the time setting is completed, press switch S3, the display will show minute:second format, then press switch S1 or S2, the display will show hour:minute format, and colon point will blink.

**NOTE:**

- During setting the time if doesn't press any switch within 5 seconds, the circuit will exit from the current time setting automatically and working normally.
- While setting an hour, a minute or a second digit if you want to adjust the figure faster, press and hold the switch.

**Reset the Current Time (0:00)**

Press and hold switch S3, follow switch S2. The display will show 0:00.

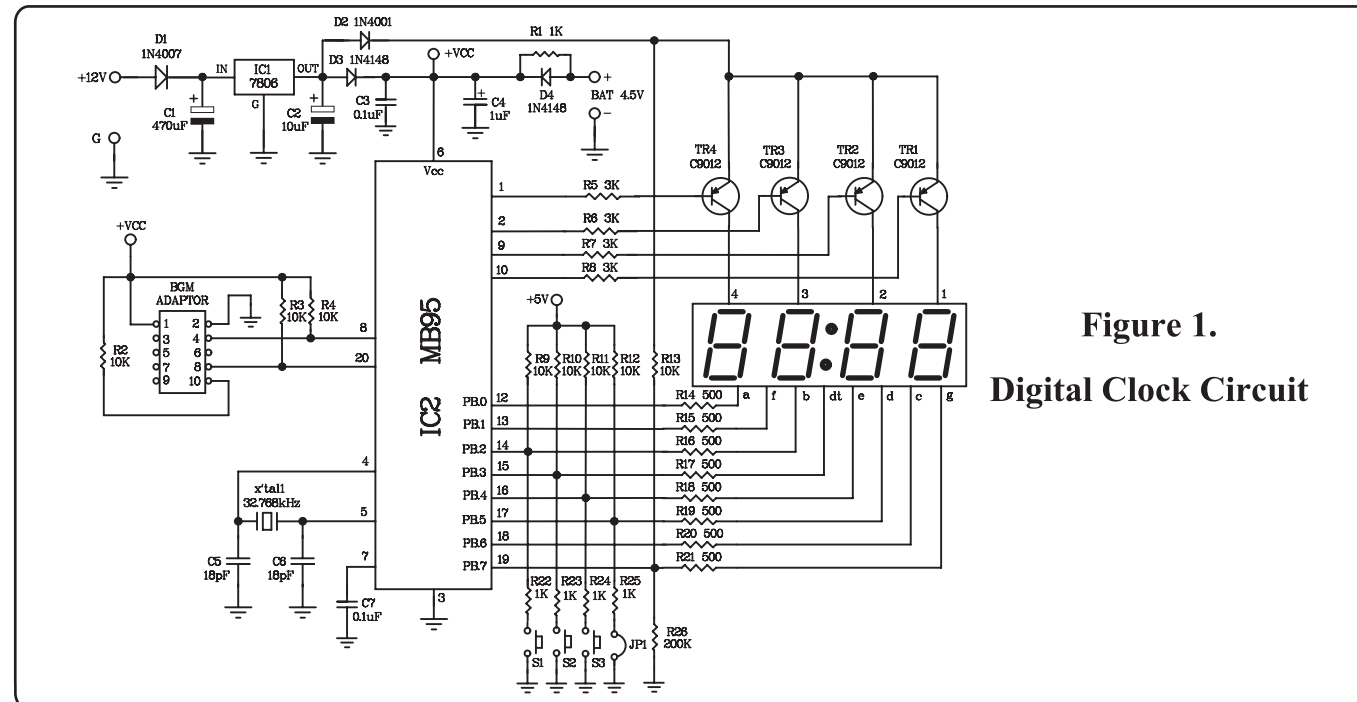
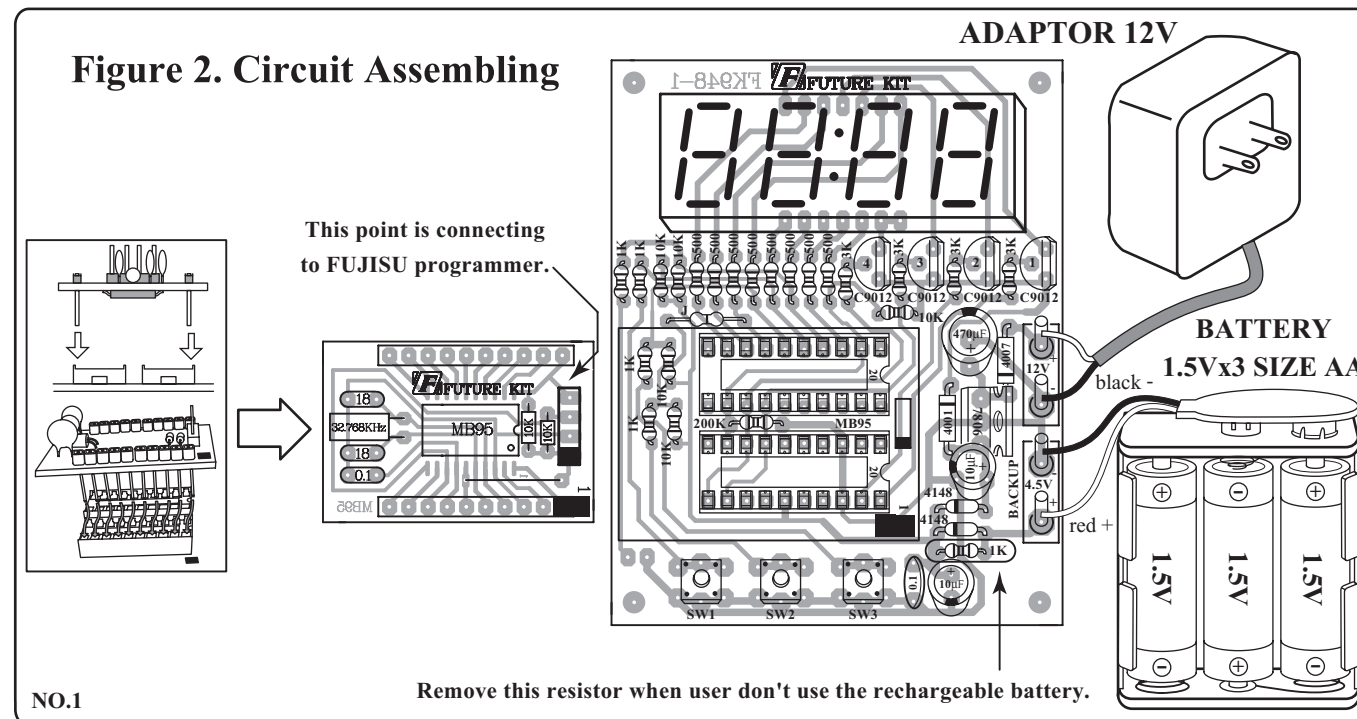


Figure 1.  
Digital Clock Circuit



NO.1

RESISTORS		
R1,R22-R25	1kΩ	- brown-black-red-gold
R2-R4,R9-R13	10kΩ	- brown-black-orange-gold
R5-R8	3kΩ	- orange-black-red-gold
R14-R21	500Ω	- green-black-brown-gold
R26	200kΩ	- red-black-yellow-gold
ELECTROLYTIC CAPACITORS		
C1	= 470μF	
C2	= 10μF	
C4	= 1μF	
CERAMIC CAPACITOR		
C3,C7	= 0.1μF or 104	C5,C6 = 18pF
TRANSISTORS		
TR1-TR4	=	C9012
DIODES		
D1,D2	=	1N4007 or 1N4001
D3,D4	=	1N4148
IC		
IC1	=	7806
IC2	=	MB95F264 or MB95F564

NOTE: FUTURE BOX FB04 is suitable for this kit.

