

# electro:kit

## EK-1 Övningsoscillator för telegrafi

Övningsoscillatorn är avsedd att användas vid sändningsövning under telegrafiutbildning. Oscillatorn ger en ljudton som är justerbar mellan ca 600Hz – 2000 Hz. Tonen ljuder när telegrafinyckeln trycks ned, och är tyst när nyckeln är uppsläppt. Oscillatorn drivs av ett 9V batteri och har en högtalare monterad på kretskortet men kan även användas med hörlurar.

### Anslutningar:

KEY	6,3mm mono-kontakt för telegrafinyckel
JP1	2-pol 2,54mm stiftlist för telegrafinyckel (alternativ – stiftlisten ingår ej)
SPKR	Extern högtalare (ingår ej) – i så fall skall inte högtalaren på kretskortet monteras.
PHONE	6,3mm stereokontakt för hörlur 3,5mm stereokontakt för hörlur (alternativ)

### Reglage:

VOLUME	reglerar ljudstyrkan i högtalaren och ev anslutna hörlurar
PITCH	reglerar ljudtonens frekvens

## Komponentförteckning

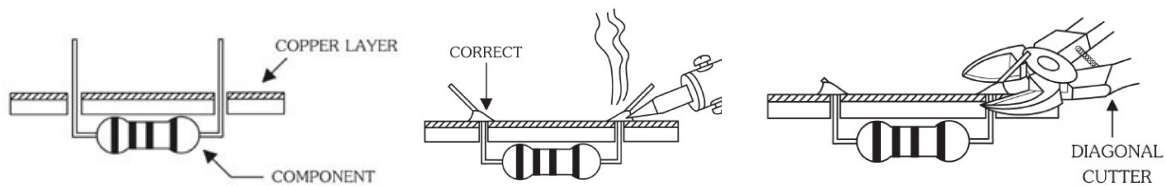
Börja med att kontrollera att alla komponenter finns med i satsen.

<u>Komponent</u>	<u>Antal</u>	<u>Position</u>
Kretskort	1 st	
Batterikontakt 9V	1 st	BATTERY
Batterihållare clip	1 st	
Skruv M3x8	1 st	
Mutter M3	1 st	
Högtalare 8 ohm ø21mm	1 st	SPKR
IC-krets NE555P	1 st	IC1
IC-hållare 8-pin	1 st	
Motstånd 2,2 kohm (röd-röd-röd-guld)	1 st	R1
Motstånd 22 kohm (röd-röd-orange-guld)	1 st	R2
Kondensator 22 nF (223)	1 st	C1
Kondenstaor 22uF 50V	1 st	C2
Potentiometer 500 ohm	1 st	VOLUME
Potentiometer 100 kohm	1 st	PITCH
Kontakt 6,3 mm 3-pol	1 st	PHONE
Kontakt 3,5 mm 3-pol	1 st	(PHONE) alternativ
Kontakt 6,3 mm 2-pol	1 st	KEY
Plugg 6,3 mm 2-pol	1 st	för anslutning av telegrafinyckel

## Montering av komponenter

Alla komponenter placeras på kretskortets ovansida, den sida som har vit text, och komponenternas ben förs igenom monteringshålen till kretskortets undersida, där de löds fast. Överflödigt längd klipps av med en sidavbitare.

Lämplig lödpenna 25-50W med fin spets.

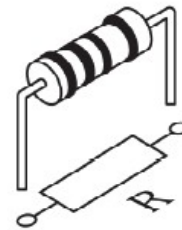


## Montering av motstånd

Motståndens värde är utmärkt med färgade ringar runt motståndet. Kontrollera mot stycklistan ovan så att du sätter rätt motstånd på rätt plats.

Börja med att montera R1. Böj benen på vardera sidan om kroppen så att de kan föras genom hålen i kretskortet.

Montera därefter R2 på liknande sätt.

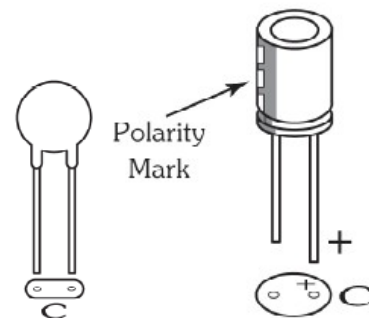


## Montering av kondensatorer

Montera C1.

Montera C2. Observera att detta är en s.k elektrolytkondensator och den måste då polariseras (vändas) rätt. Det långa benet skall anslutas till + och det korta till -. Längs kondensatorns sida finns även en tjock vit markering som indikerar -.

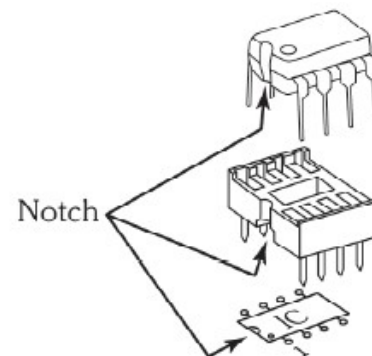
Löd fast komponenterna på undersidan.



## Montering av IC-krets.

Börja med att montera hållaren för IC-kretsen, IC1. Lägga märke till urfasningen på ena kortsidan och montera hållaren enligt symbolen på kretskortet. Löd fast den på undersidan.

Placera IC-kretsen i hållaren. Lägga även här märke till urfasningen och placera IC-kretsen åt rätt håll. Ibland finns det istället en prick på IC-kretsen vid ben 1. Pricken skall i så fall vändas åt samma håll som urfasningen i hållaren.

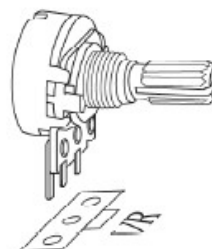


## Montering av Potentiometrar

Montera potentiometern för PITCH. Axeln skall peka från kretskortet.

Montera potentiometern för VOLUME på liknande sätt.

Löd fast komponenterna på undersidan.

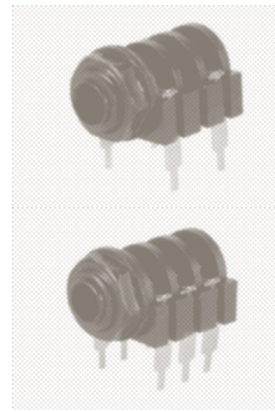


## Montering av kontakter

Montera 2-polig kontakt för KEY. Hålet skall peka från kretskortet.

Montera 3-polig kontakt för PHONE på likande sätt. Här finns möjlighet att välja om man vill ha en 6.3mm eller 3.5mm kontakt. Endast en av dem kan monteras.

Löd fast komponenterna på undersidan.



## Montering av högtalare

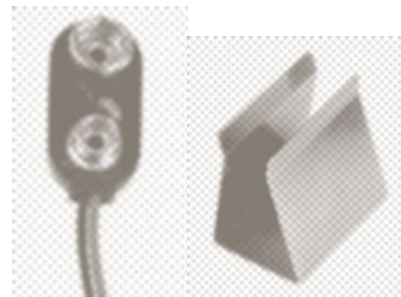
Börja med att löda fast ett par ca 1 cm långa trådar, som klippts av från motstånd eller kondensatorer, på högtalarens löddöar. Placera högtalaren i den runda markeringen SPKR och stick trådarna igenom kretskortet. Löd fast dem på kretskortets baksida.



## Montering av batterihållare

Börja med att montera batterianslutningen. Röd ledare ansluts till + och svart till – vid markeringen 9V. Löd fast ledarna på kretskortets undersida.

Placera batterihållaren i rektangeln märkt BATTERY och skruva fast den i monteringshålet med hjälp av skruven och muttern.



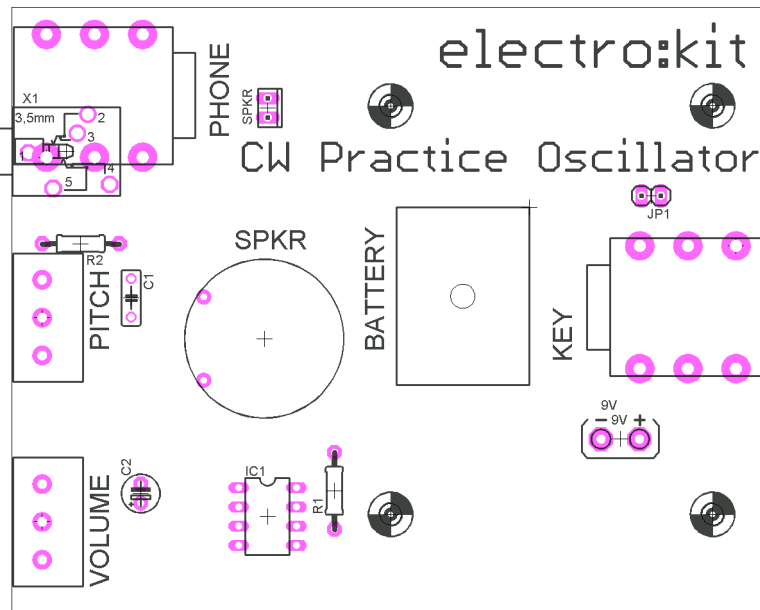
## Okulärbesiktning

Kontrollera noggrant att alla komponenter är monterade på rätt plats och att lödningarna är riktigt utförda. Var särskilt uppmärksam på att inga lödbryggor uppstått.

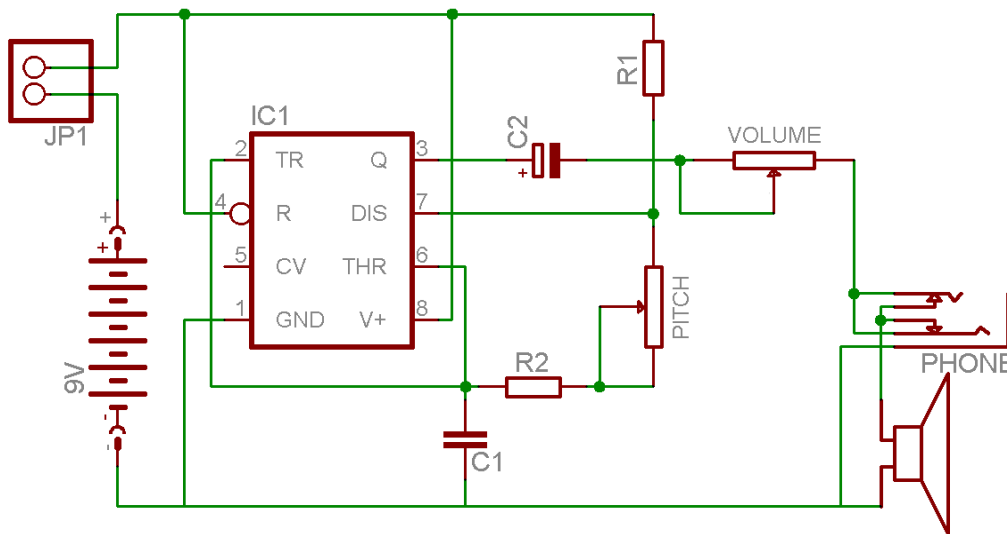
## Test

Anslut ett 9V batteri till batterikontakten och placera batteriet i hållaren.

Anslut en telegrafnyckel till KEY och tryck ned nyckeln. Nu skall en ton höras i högtalaren. Justera ton med PITCH och ljudstyrka med VOLUME.



Komponentplacering



Kopplingschema

Tillverkare:

electro:kit

Electrokit Sweden AB  
www.electrokit.se

rev 1.0 sv

