

## MX068 DC MOTOR SPEED CONTROL 50 AMP ADJUSTABLE FREQUENCY

### FEATURES:

- Power supply : 8-30VDC.
- Load voltage : 8-30VDC. / 50A. max.
- Frequency can be fixed at 100Hz and adjustable from 400Hz to 3kHz.
- Motor speed (PWM) can be adjusted from 0% to 100%
- LED for power indication.
- PCB dimensions : 3.42x4.92 in.

### CONNECTING AND TUNING:

- Point +BATT is to be connected to the positive pole of power supply 8-30VDC.
- Point +L is to be connected to the positive pole of DC motor.
- Point -L is to be connected to the negative pole of DC motor.
- Point -BATT is to be connected to the negative

pole of power supply.

- VR is used for adjusting the speed of DC motor (PWM) 0-100%.
- VR is used for adjusting the frequency from 400Hz-3kHz.
- J1 is used for selecting the frequency. If J1 is jumping, the circuit can adjust the frequency from 400Hz to 3kHz, but if J1 isn't jumping, the frequency will be fixed at 100Hz.

### NOTE:

- Use electric wire No. 12 AWG to connect between circuit and load.
- When adjust the frequency too high, mosfet will be easily heated (we recommend to use the frequency at 100Hz). If the frequency is adjusted to higher than 500Hz, a mini fan should be installed at the heatsink.

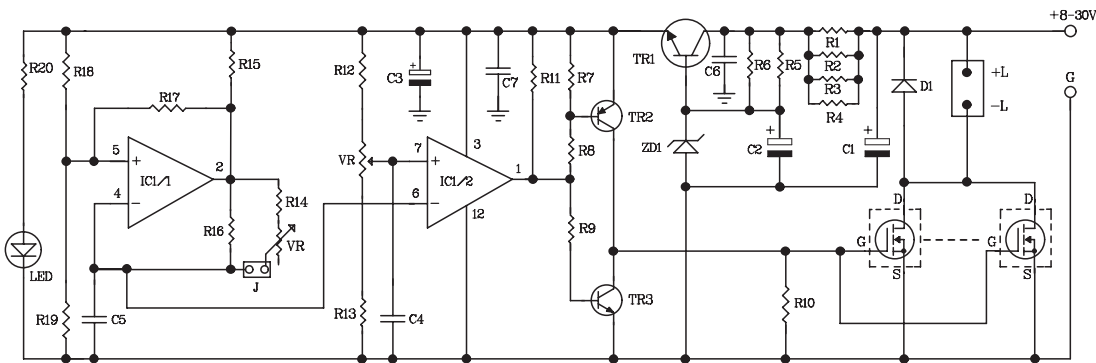
### SELECT FREQUENCY



**J1** NOT JUMPING = Fix the frequency at 100Hz.



**J1** JUMPING = Adjust the frequency from 400Hz to 3kHz.



CIRCUIT DIAGRAM

## MX068 ควบคุมความเร็วมอเตอร์ 50 แอมป์ ปรับความถี่ได้

### คุณสมบัติ:

- ใช้ไฟเลี้ยงวงจร 8-30 โวลต์ดีซี (ขึ้นอยู่กับมอเตอร์)
- สามารถควบคุมมอเตอร์ดีซีขนาด 8-30V.กระแสสูงสุด 50A.
- วงจรสามารถเลือกความถี่แบบคงที่ 100Hz และแบบปรับได้ 400Hz-3kHz
- สามารถปรับความเร็วมอเตอร์ (PWM) ได้ตั้งแต่ 0-100%
- มี LED แสดงผล เมื่อจ่ายไฟเข้า
- ขนาดแผงวงจรพิมพ์ : 3.42x4.92 นิ้ว

### จุดต่อและจุดปรับแต่ง:

- จุด +BATT เป็นจุดต่อไฟตรงขนาด 8-30โวลต์ เพื่อนำไปเลี้ยงวงจรทั้งหมด
- จุด +L เป็นจุดต่อขั้วบวกของมอเตอร์
- จุด -L เป็นจุดต่อขั้วลบของมอเตอร์

- จุด -BATT เป็นจุดต่อขั้วลบของแหล่งจ่ายไฟ
- VR ใช้สำหรับปรับความเร็วมอเตอร์ PWM 0-100%
- VR ใช้สำหรับปรับความถี่ 400Hz-3kHz
- J1 มีไว้สำหรับเลือกความถี่ที่ต้องการ ถ้าจัม J1 จะสามารถปรับความถี่ได้ตั้งแต่ 400 เฮิร์ตซ์ ถึง 3 กิโลเฮิร์ตซ์ แต่ถ้าไม่จัมจะเป็นการกำหนดความถี่ให้อยู่ที่ 100 เฮิร์ตซ์ จะไม่สามารถปรับความถี่ได้

### หมายเหตุ :

- สายไฟที่นำมาใช้ต่อโหลด ควรใช้สายไฟเบอร์ 12 AWG
- ในกรณีที่ใช้ความถี่สูงๆ มอสเฟตอาจเกิดความร้อน ได้ง่ายกว่าความถี่ต่ำ (แนะนำให้ใช้งานที่ความถี่ 100Hz) และถ้าปรับความถี่เกิน 500Hz ควรติดพัดลมระบายอากาศที่แผ่นระบายความร้อน

