

หุ่นยนต์ LICON วิ่งตามแสงตัวนี้ จะทำงานเมื่อมีแสงเข้ามาตกกระทบบที่ตัวเซ็นเซอร์ ตัวหุ่นก็จะวิ่งไปตามหน้าหรือด้านหลัง ขึ้นอยู่กับเซ็นเซอร์ตัวใดได้รับแสงมากกว่ากัน

ข้อมูลทางเทคนิค

- แหล่งจ่ายไฟ : ถ่านไฟฉาย ขนาด AA จำนวน 2 ก้อน (ไม่มีในชุด)
- กินกระแสสูงสุด 150 มิลลิแอมป์
- สามารถปรับความเร็วในการตรวจจับแสงได้
- ขนาดแผ่นวงจรพิมพ์ : 2.18 x 2.63 นิ้ว (วงจรควบคุม)

(1) วงจรควบคุมหุ่นยนต์

การทำงานของวงจร

วงจรมีความสามารถแบ่งการทำงานออกได้เป็น 2 ชุดใหญ่ๆ ด้วยกัน คือ ชุดตรวจจับแสง และชุดไฟกระพริบ ซึ่งแสดงอยู่ในรูปที่ 1

ชุดตรวจจับแสงจะมีอยู่ด้วยกัน 2 ชุด ซึ่งทั้งสองชุดนี้จะมีลักษณะวงจรที่เหมือนกัน ฉะนั้นจะขออธิบายเพียงชุดเดียวการทำงานของวงจรจะเริ่มจากตัว PHOTO เมื่อตัว PHOTO ได้รับแสง จะมีผลทำให้มีแรงดันไหลผ่านตัวมัน โดยถ้ามีแสงมาตกกระทบบที่ตัวมันมาก ความต้านทานภายในตัวมันจะน้อย มีผลให้แรงดันไหลผ่านได้มาก แต่ถ้ามีแสงมาตกกระทบบที่ตัวมันน้อยความต้านทานภายในตัวมันจะมาก มีผลให้แรงดันที่ไหลผ่านตัวมันน้อยตามไปด้วย

เมื่อมีแรงดันไหลผ่านตัว PHOTO จะมีผลทำให้ TR2 และ TR1 ทำงาน ตามลำดับ เป็นผลให้มอเตอร์ M1 หมุน นอกจากนี้แรงดันที่สูง ไปเลี้ยงให้มอเตอร์ M1 ทำงาน ยังถูกส่งไปหาชุดไฟกระพริบให้ทำงานอีกด้วย ฉะนั้นถ้า PHOTO ตัวใดได้รับแสงมาก หุ่นยนต์ก็จะเลี้ยวไปทางนั้น สำหรับ VR1 และ VR2 ทำหน้าที่เป็นตัวปรับความเร็วในการตรวจจับแสงของตัว PHOTO แต่ละตัว

เมื่อชุดไฟกระพริบได้รับแรงดัน TR5 ก็จะเริ่มทำงาน เป็นผลให้ชุดไฟกระพริบทำงานตามไปด้วย TR6 และ TR7 จะถูกต่อเป็นวงจรมัลติไวเบรเตอร์ ซึ่ง TR6 และ TR7 จะทำงานสลับกัน เมื่อ TR6 ทำงาน LED1 จะติด แต่เมื่อ TR7 ทำงาน LED2 ก็จะติด ซึ่งความถี่ในการกระพริบนี้จะขึ้นอยู่กับ R6,R7, C1 และ C2 ส่วน R5 และ R8 จะทำหน้าที่ลดกระแสให้กับ LED1 และ LED2

การประกอบวงจร

ในการลงอุปกรณ์นั้นจะแบ่งแผ่นวงจรพิมพ์ออกเป็น 2 แผ่น ได้แก่ แผ่น FK1101-1 จะเป็นแผ่นวงจรควบคุมและ BR001-1 จะเป็นแผ่นติดตั้งมอเตอร์และล้อ รวมทั้งถังถ่านด้วย

รูปการลงอุปกรณ์ของแผ่น FK1101-1 แสดงไว้ในรูปที่ 2 ในการประกอบวงจร ควรจะเริ่มจากอุปกรณ์ที่มีความสูงที่น้อยที่สุดก่อน เพื่อความสวยงามและการประกอบที่ง่าย โดยให้เริ่มจากไดโอดตามด้วย ตัวต้านทานและไอซีความสูงไปเรื่อยๆ สำหรับอุปกรณ์ที่มีขั้วต่างๆ เช่น ไดโอด, คาปาซิเตอร์แบบอิเล็กโทรไลต์และทรานซิสเตอร์ เป็นต้น ควรใช้ความระมัดระวังในการประกอบวงจร ก่อนการใส่อุปกรณ์เหล่านี้จะต้องให้ขั้วที่แผ่นวงจรพิมพ์กับตัวอุปกรณ์ให้ตรงกัน เพราะถ้าหากใส่กลับขั้วแล้ว อาจจะทำให้อุปกรณ์หรือวงจรเสียหายได้ วิธีการดูขั้วและการใส่อุปกรณ์นั้นได้แสดงไว้ในรูปที่ 3 แล้ว สำหรับขา IDE นั้นให้ทำการกดขาใส่ของด้านสั้นลงให้เสมอกับตัวพลาสติกสีดำก่อน จึงนำไปใส่ลงบนแผ่นวงจรพิมพ์ได้ ซึ่งแสดงอยู่ในรูปที่ 4 ในการบัดกรีให้ใช้หัวแร้งขนาดไม่เกิน 40 วัตต์ และใช้ตะกั่วบัดกรีที่มีอัตราส่วนของดีบุกและตะกั่วอยู่ระหว่าง 60/40 รวมทั้งจะต้องมีน้ำยาประสานอยู่ภายในตะกั่วด้วย หลังจากที่ได้ใส่อุปกรณ์และบัดกรีเรียบร้อยแล้ว ให้ทำการตรวจสอบความถูกต้องอีกครั้งหนึ่ง เพื่อให้เกิดความมั่นใจแก่ตัวเราเอง แต่อาจเกิดใส่อุปกรณ์ผิดตำแหน่ง ควรใช้ที่ดูดตะกั่วหรือลวดขั้วตะกั่ว เพื่อป้องกันความเสียหายที่อาจจะเกิดกับลายวงจรพิมพ์ได้

สำหรับแผ่น BR001-1 ให้ทำการลงอุปกรณ์ตามคู่มือในแผ่นที่สอง

การทดสอบ

เมื่อประกอบวงจรทั้งสองแผ่นเสร็จเรียบร้อยแล้ว ให้ทำการใส่ถ่านไฟฉาย ขนาด AA จำนวน 2 ก้อน ลงบนถังถ่าน จากนั้นให้ทำการปรับ VR1 และ VR2 ไปทางด้านขวาเมื่อสุดแล้วเลื่อนสวิทซ์ SW ไปทางด้าน ON ตัว LED3 จะติด

นำหุ่นยนต์ไปวางในบริเวณที่แสงน้อยๆ จากนั้นให้ใช้ไฟฉายส่องลงบนตัว PHOTO ถ้าส่องลงด้านใดมาก ตัวหุ่นยนต์ก็จะเลี้ยวไปทางนั้น แต่ถ้าส่องตรงกลางหุ่นยนต์ก็จะวิ่งตรง เมื่อหุ่นยนต์มีการเคลื่อนที่ LED1 และ LED2 จะกระพริบสลับกัน

สำหรับ VR1 และ VR2 จะเป็นตัวปรับความเร็วในการรับแสงของตัว PHOTO ถ้าปรับไปทางขวา จะเป็นการปรับความเร็วให้ช้าลง แต่ถ้าปรับไปทางซ้ายจะเป็นการปรับความเร็วให้เร็วขึ้น

LICON LIGHT FOLLOW ROBOT

หุ่นยนต์ LICON วิ่งตามแสง

CODE 1101

LEVEL 2

This robot will start moving whenever any sensor detects light. The running manner whether ahead or aside depends upon the light volume received by the sensor.

Technical data

- Power supply : 2 rechargeable AA batteries (not included).
- Electric current consumption : 150mA.
- Light detecting speed : controllable.
- IC board dimension : 2.18 in x 2.63 in.

(1) ROBOT CONTROL CIRCUIT

How does it work

The circuit is composed of 2 major parts, light detecting and light flashing, as shown in Fig. 1.

The light detecting part is composed of 2 alike circuits that will work in the same manner. Each circuit will start working when the photo received light, causing voltage being passed through. The more reflected light will lessen the internal resistance and give bigger passing through voltage. Less reflected light will enlarge the internal resistance and give less passing through voltage.

When there is voltage being passed through the photo, it will cause TR2 and TR1 to work and force motor M1 to rotate. Moreover, this voltage will feed the light flashing part to work as well. Therefore, if any photo receives more light volume, the robot will move to the direction of that photo position. The VR1 and VR2 will work as a light detecting speed controller of each photo.

When the light flashing part received voltage, TR5 will start working and cause the light flashing set to work. TR6 and TR7 will be assembled as a multivibrator circuit and work alternatively. When TR6 works, it will light up LED1. And when TR7 works, LED2 will be lit up. The flashing speed will be depended upon R6, R7, C1 and C2. R5 and R8 will reduce the current for LED1 and LED2.

Circuit Assembly

The PCB will be divided into two boards, FK1101-1 for circuit controlling and BR001-1 for motor, wheel and battery container assembling.

The FK1101-1 circuit assembling has been shown in Fig 2. It is recommended to assemble the circuit starting with a less height component i.e. diodes, resistor, electrolytic capacitors and transistors etc. Be careful while assembling and check for the matching of PCB poles and components before soldering as shown in Fig 3. For IDE port, press the pin of IDE port to be level with the black plastic before soldering as shown in Fig 4. Use a max. 40W solder and soldering tin with a tin and lead ratio of 60/40 together with a joint solution inside. Recheck the assembled circuit for your own confidence. Better use a lead sucker or a lead wire absorber in case of component misplacing to protect PCB from damage.

The BR001-1 circuit is to be assembled as shown in the next page.

Testing

When the two circuit boards have been completely assembled, insert two AA batteries into the battery holder. Then adjust VR1 and VR2 to the most right hand side and slide switch SW to "on" position.

Lay down the assembled robot on the least light area and shine on the photos with flashlight. The robot will move to the photo side that shone with bigger light volume. However, the robot will run straight when being shone in between.

VR1 and VR2 will act as a light detecting speed controller of the photos. Adjust VR1 and VR2 to the right hand side for decreasing speed and to the left hand side for increasing speed.

Figure 1. LICON Light Follow Robot Circuit

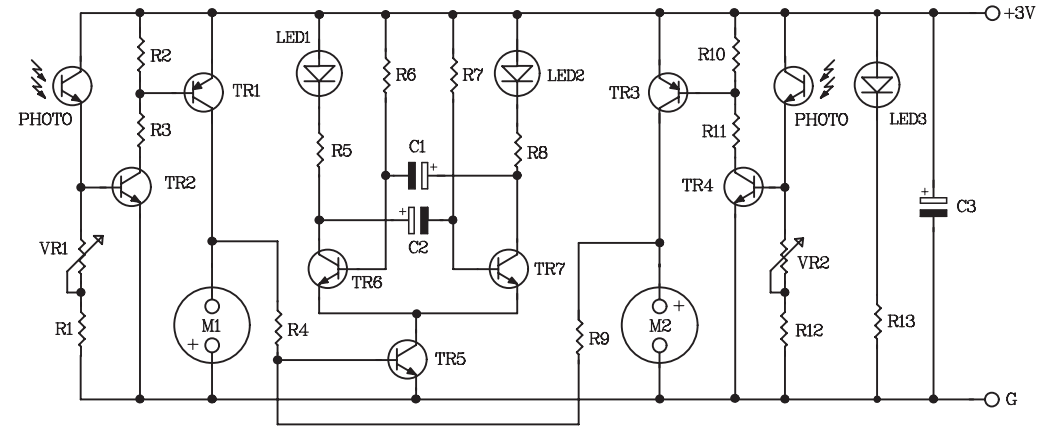
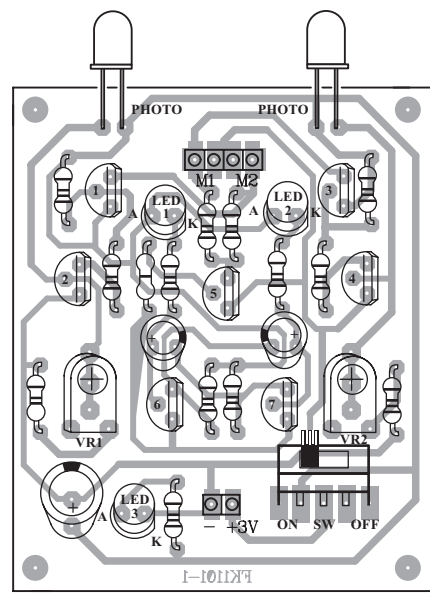


Figure 2. Circuit Assembling



NO.1

FK1101

Figure 3. Components Installing

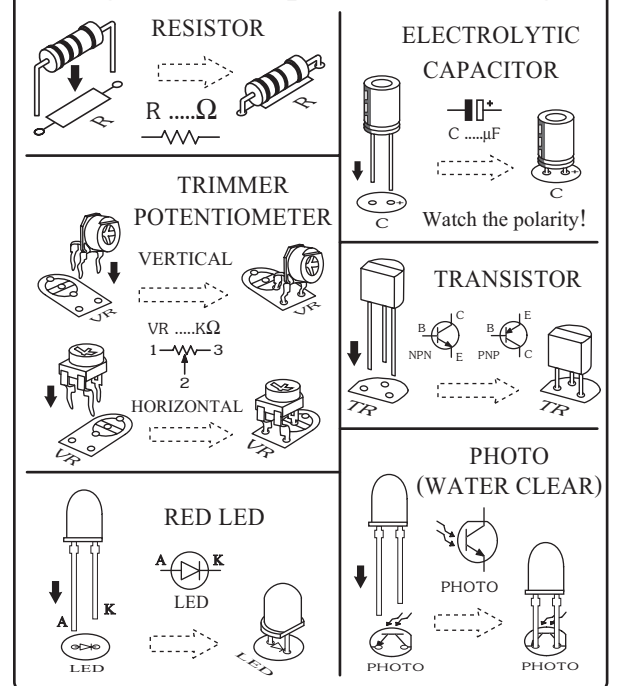
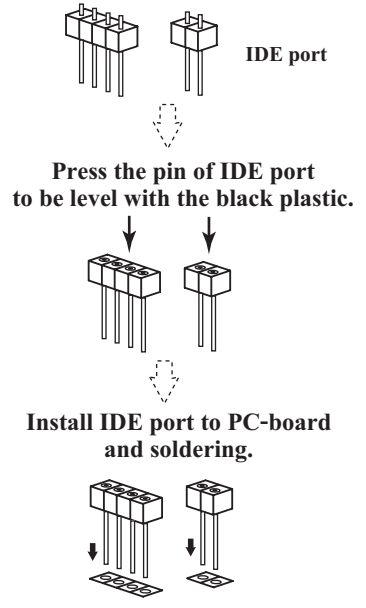


Figure 4. IDE Port Assembling To The FK1101 Circuit Board.



(2) ตัวหุ่นยนต์

ขั้นตอนการประกอบแผ่นวงจรพิมพ์ BR001-1

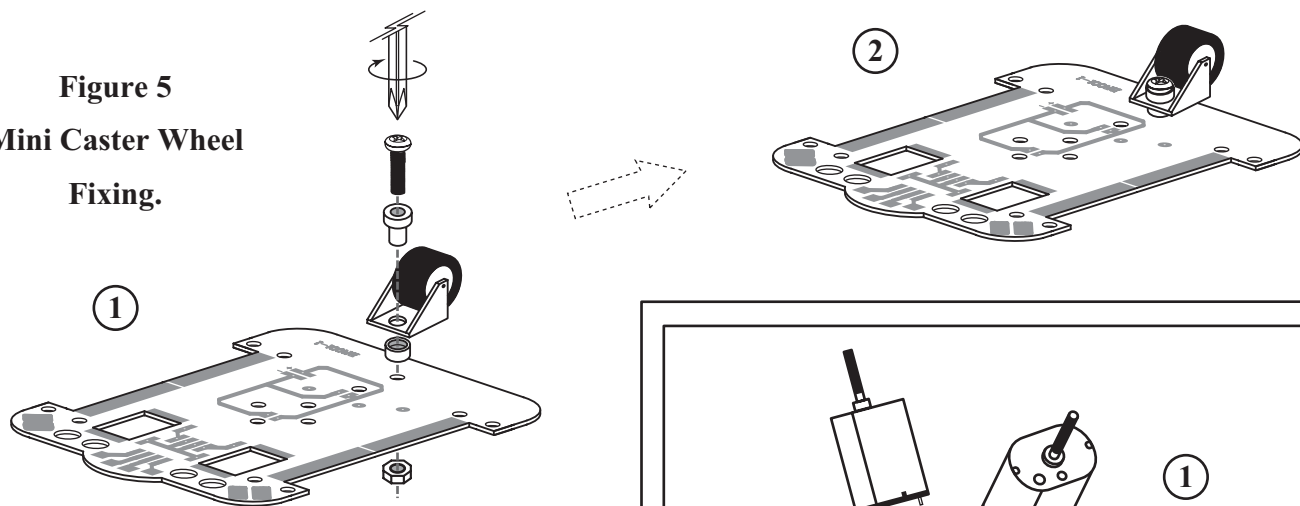
1. ประกอบชุดล้อหลังเข้ากับแผ่นวงจรพิมพ์ โดยใช้ชนิด ยาว 12 มม. เป็นตัวยึด (ดูรูปที่ 5)
2. ใส่มอเตอร์ลงในช่องสี่เหลี่ยมทั้งสองช่อง โดยให้มอเตอร์อยู่ในลักษณะเอียงในการใส่มอเตอร์ ให้ดูขั้วของมอเตอร์ด้วย ซึ่งสามารถดูได้ที่บริเวณขั้วของมอเตอร์จะมีจุดสีเงินแต้มอยู่ นั่นหมายความว่าขั้วนั้นเป็นขั้วบวก ให้ใส่ให้ตรงกับที่แผ่นวงจรพิมพ์ แล้วทำการต่อขั้วทั้งสองลงบนแผ่นวงจรพิมพ์ จากนั้นให้ลองวางตัวหุ่นลง สังเกตที่แผ่นวงจรพิมพ์จะต้องขนานไปกับพื้น ถ้าไม่ได้ให้เอียงจนกระทั่งแผ่นวงจรพิมพ์ขนานไปกับพื้น จากนั้นจึงทำการบัดกรีตัวถังเข้ากับวงจรพิมพ์ (ดูรูปที่ 6)
3. ประกอบถังถ่านเข้ากับแผ่นวงจรพิมพ์ โดยใช้ชนิดหัวแบน ยาว 6 มม. จำนวน 2 ตัว เป็นตัวยึด โดยหันสายไฟไปยังด้านที่มีจุดต่อสายไฟ (ดูรูปที่ 7)
4. ทำการใส่ขา IDE ตัวเมียลงบนแผ่นวงจรพิมพ์ด้านบนแล้วบัดกรี (ดูรูปที่ 8)
5. ขั้นตอนสุดท้าย นำแผ่นวงจรพิมพ์ FK1101-1 ประกอบลงบนแผ่นวงจรพิมพ์ BR001-1 (ดูรูปที่ 9)

(2) ROBOT BODY

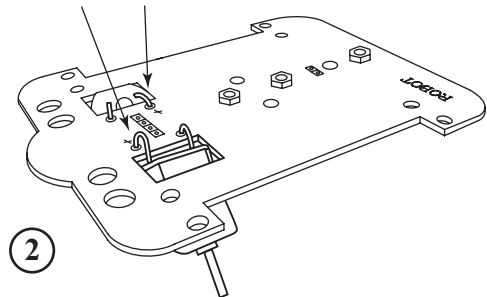
Assembling Steps of the BR001-1 Circuit.

1. Fix a mini caster wheel set to the BR001-1 board with using a 12 mm. bolt as a holder as shown in Fig. 5.
2. Insert both motors into the rectangular slots by keeping them an inclined positions before soldering. Make sure that the positive motor pole marked with silver point being matched with the provided right positions of the BR001-1 board. After having soldered both motor poles to the PCB, try to lay down the robot. The PCB should be in a parallel position to the floor. If not so, incline the PCB to be parallel to the floor and then solder motor bodies to the PCB, as shown in Fig. 6.
3. Fix the battery holder to the circuit board with using two 6 mm. flat bolts as holders. Make sure that the wiring side facing the right connecting point, as shown in Fig. 7.
4. Insert IDE port to the slot provided on the upper side of the PCB and solder it, as shown in Fig. 8.
5. The last step, assemble FK1101-1 board to the BR001-1 board one, as shown in Fig. 9.

Figure 5
Mini Caster Wheel
Fixing.



Soldering the pin between the both motor pole and PC-board
(positive pole make with silver point)
ต่อขาตรงขั้วมอเตอร์เข้ากับจุดต่อมอเตอร์บนแผ่นวงจรพิมพ์
โดยขั้วบวกจะมีจุดสีเงินแต้มอยู่



After having soldered both motor poles to the PCB, try to lay down the robot. The PCB should be in a parallel position to the floor. If not so, incline the PCB to be parallel to the floor and then solder motor bodies to the PCB.
เมื่อบัดกรีขั้วลงบนแผ่นวงจรพิมพ์แล้ว จะต้องเอียงตัวมอเตอร์จนกระทั่งวางแล้วแผ่นวงจรพิมพ์ขนานไปกับพื้น จากนั้นจึงบัดกรีตรงด้านข้างตัวมอเตอร์ได้

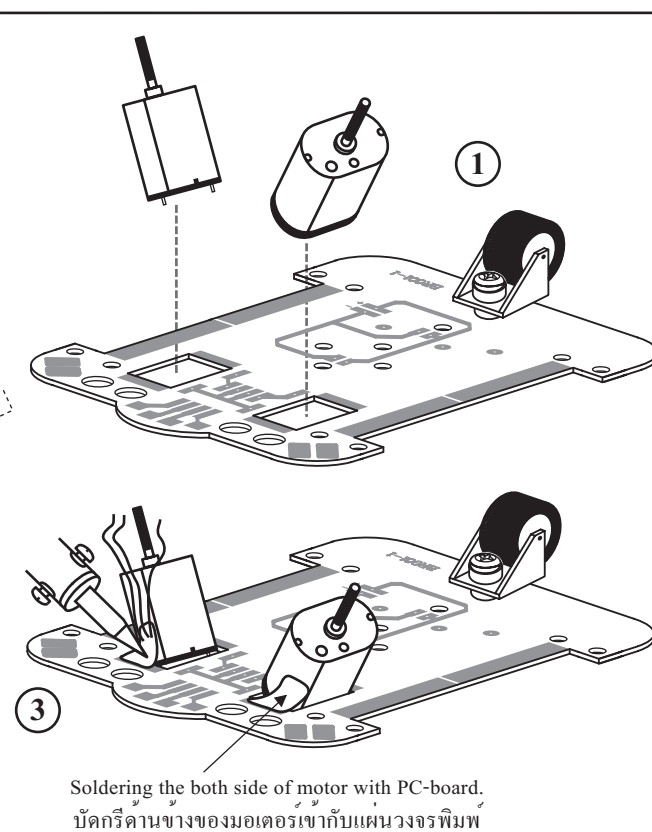


Figure 6 Motor Assembling to BR001-1 Board.

This soldering spot is connecting with the both wire of the battery holder (red wire is positive pole and black wire is negative pole).
จุดบัดกรีสายไฟของถังถ่าน สายสีแดงเข้าบวก สีดำเข้าลบ

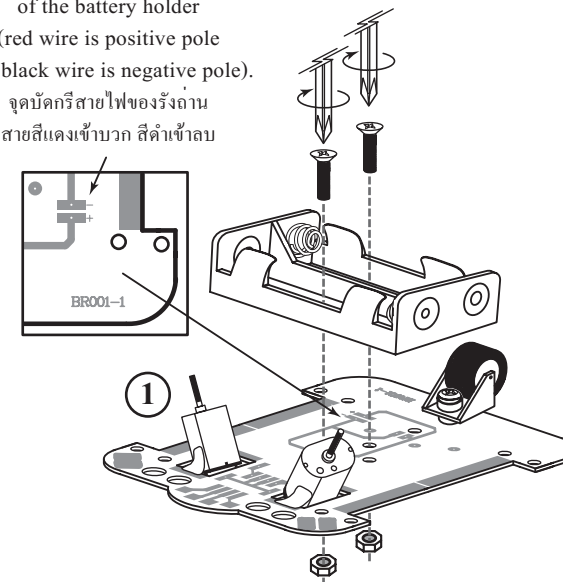


Figure 7 Battery Holder Fixing.

Figure 8 IDE Port Inserting.

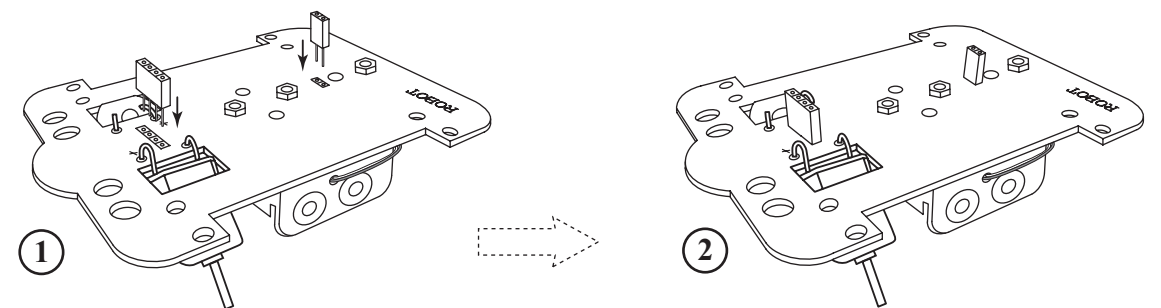


Figure 9
FK1101-1 And BR001-1 Boards Assembling

