

วงจรนี้เป็นวงจรสร้างเสียงไซเรนขนาดเล็ก ซึ่งมีเสียงไซเรนถึง 6 แบบด้วยกัน ทำให้สามารถเลือกเสียงได้ตามความต้องการของเรา วงจรนี้เหมาะที่จะนำไปใช้กับของเล่น, วงจรเตือนภัย, วงจรกันขโมย หรือวงจรอื่นที่ใช้เสียงไซเรนที่มีความดังไม่มากนัก

ข้อมูลทางด้านเทคนิค

- ใช้แหล่งจ่ายไฟขนาด 12 โวลต์ดีซี
- ขณะสแตนด์บาย กินกระแสสูงสุดประมาณ 18 มิลลิแอมป์
- ขณะทำงาน กินกระแสสูงสุดประมาณ 400 มิลลิแอมป์
- มีเสียงไซเรนให้เลือก 6 แบบ
- สามารถปรับโทนเสียงของไซเรนได้
- ขนาดแผ่นวงจรพิมพ์ : 1.57 x 2.18 นิ้ว

การประกอบวงจร

รูปการลงอุปกรณ์แสดงไว้ในรูปที่ 2 ในการประกอบวงจรควรจะเริ่มจากอุปกรณ์ที่มีความสูงที่น้อยที่สุดก่อน เพื่อความสวยงามและการประกอบที่ง่าย โดยให้เริ่มจากไดโอดตามด้วยตัวต้านทานและไปไล่ความสูงไปเรื่อยๆ สำหรับอุปกรณ์ที่มีขั้วต่างๆ เช่น ไดโอด, คาปาซิเตอร์แบบอิเล็กทรอนิกส์และทรานซิสเตอร์ เป็นต้น ควรใช้ความระมัดระวังในการประกอบวงจร ก่อนการใส่อุปกรณ์เหล่านี้จะต้องให้ขั้วที่แผ่นวงจรพิมพ์กับตัวอุปกรณ์ให้ตรงกัน เพราะถ้าหากใส่กลับขั้วแล้ว อาจจะทำให้อุปกรณ์หรือวงจรเสียหายได้ วิธีการดูขั้วและการใส่อุปกรณ์นั้นได้แสดงไว้ในรูปที่ 3 แล้ว ในการบัดกรีให้ใช้หัวแร้งขนาดไม่เกิน 40 วัตต์ และใช้ตะกั่วบัดกรีที่มีอัตราส่วนของดีบุกและตะกั่วอยู่ระหว่าง 60/40 รวมทั้งจะต้องมีน้ำยาประสานอยู่ภายในตะกั่วด้วย หลังจากที่ได้ใส่อุปกรณ์และบัดกรีเรียบร้อยแล้ว ให้ทำการตรวจสอบความถูกต้องอีกครั้งหนึ่ง แต่ถ้าเกิดใส่อุปกรณ์ผิดตำแหน่ง ควรใช้ที่ดูดตะกั่วหรือลวดซั้บตะกั่ว เพื่อป้องกันความเสียหายที่อาจจะเกิดกับลายวงจรพิมพ์ได้

การทดสอบและการใช้งาน

เมื่อประกอบวงจรเสร็จ ทำการปรับ VR ไว้ที่ตำแหน่งตรงกลางจ่ายไฟตรงขนาด 12 โวลต์ เขาวงจร กดสวิตซ์ตัวใดตัวหนึ่งค้างเอาไว้ เราจะได้ยินเสียงดังออกมาทางลำโพง เมื่อปล่อยสวิตซ์เสียงก็จะหยุด ทดลองกดสวิตซ์ที่เหลือ เราจะได้ยินเสียงที่ต่างกันออกไป แสดงว่า วงจรใช้งานได้

VR100K ทำหน้าที่ปรับโทนเสียงของไซเรน

ไซเรน 6 เสียง 6 สวิตซ์ กำลังสูง

SUPER SIREN 6 SOUNDS AND 6 SWITCH

CODE 281

LEVEL 1

This circuit is created the small siren sound which contain 6 differences sound. User can be selected the type of siren sound as satisfied. It is suitable for toy, alarm circuit, security or other noiselessly siren circuit.

Technical Specifications

- Power supply : 12VDC.
- Consumption : 18mA. (standby), 400mA. (working).
- There are 6 siren sounds available.
- The siren tone can be adjusted.
- PCB dimensions : 1.57 x 2.18 in.

Circuit Assembling

External connecting and fitting are shown in Figure 2. It is recommended to start assemble with a lowest component for beautifulness and easy assembly. Firstly, diodes, then resistors, electrolytic capacitors, transistors and sequence from the lowest to the highest. Be cautious during assembly, before fitting any devices be assure that the PCB poles and components are matched. Otherwise, wrong fitting will cause PCB or devices damaged. Soldering iron should not exceed 40W., and soldering lead with a tin and lead ratio of 60/40 together with a joint solution inside. Recheck the assembled circuit for your own assurance. Better use a lead sucker or a lead wire absorber in case of misplacing component to protect PCB from damaged.

Testing and Using

When the assembly is completed, set VR in to the middle, then supply 12VDC to the circuit. Speaker will work when press and hold one of the switch, and when release the switch speaker will stop working. Try on the other switches, so you will hear differences sound, that's mean circuit is work.

VR100K work as a tone adjusted.

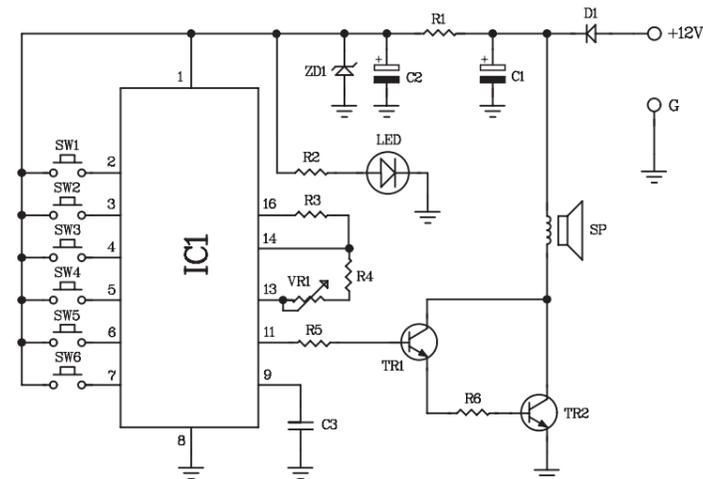
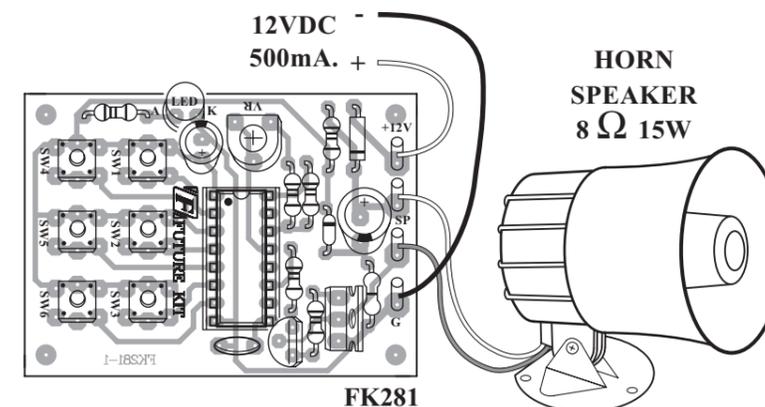


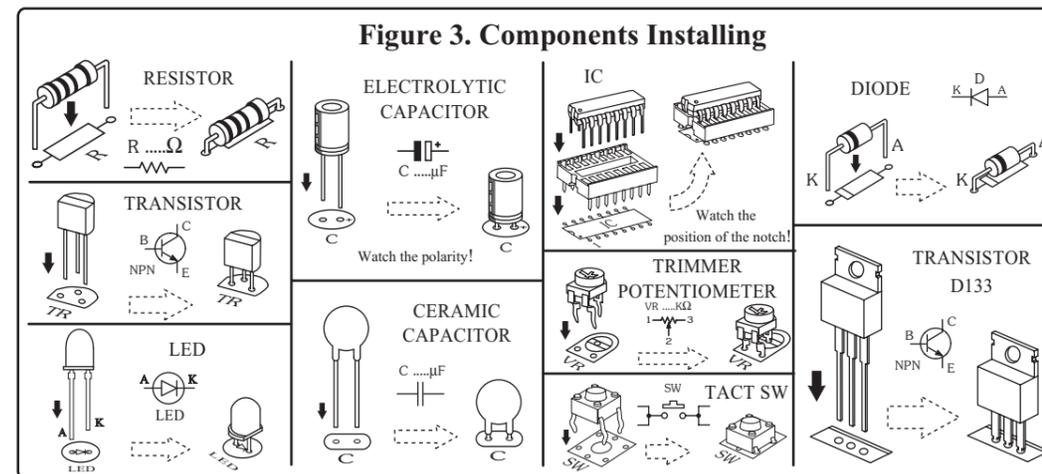
Figure 1.
Super Siren 6 Sounds
and
6 Switch Circuit

Figure 2. Circuit Assembling



NO.1

Figure 3. Components Installing



NOTE: FUTURE BOX FB03 is suitable for this kit.