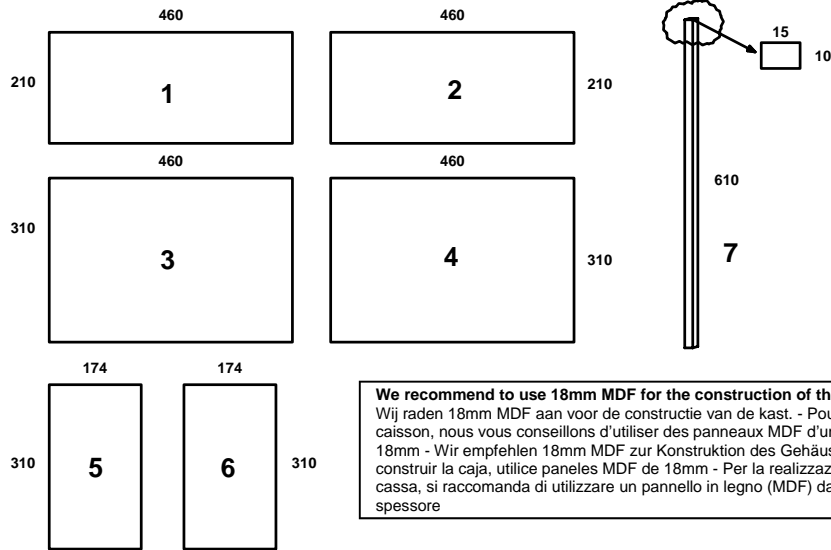


Assembly of the enclosure - Assemblage van de kast - Assemblage du caisson - Zusammenbau des Gehäuses - Montar la caja - SUBWOOFER IN KIT

Materials you will need (not included with this kit !) - Ander materiaal die u nodig heeft (*niet inbegrepen in deze kit*) - Autre matériaux (*non inclus dans ce kit*) - Anderes Material, das Sie brauchen werden (*nicht mitgeliefert*) - Otro material que necesita pero que no incluido en este kit - Materiale occorrente (non compreso nel kit!)



We recommend to use 18mm MDF for the construction of the enclosure - Wij raden 18mm MDF aan voor de constructie van de kast. - Pour construire le caisson, nous vous conseillons d'utiliser des panneaux MDF d'une épaisseur de 18mm - Wir empfehlen 18mm MDF zur Konstruktion des Gehäuses - Para construir la caja, utilice paneles MDF de 18mm - Per la realizzazione della cassa, si raccomanda di utilizzare un pannello in legno (MDF) da 18 mm di spessore

* dimensions in mm

Materials you will need (not included with this kit !) - Ander materiaal die u nodig heeft (*niet inbegrepen in deze kit*) - Autre matériaux (*non inclus dans ce kit*) - Anderes Material, das Sie brauchen werden (*nicht mitgeliefert*) - Otro material que necesita pero que no incluido en este kit - Altro materiale di cui avrete bisogno (non incluso)



Flat head screws 3 x 25mm (28 pcs).
Spaanplaat Schroeven met verzonken kop 3x25mm (28 stuks).
Vis pour aggloméré à tête plate 3 x 25mm (28 pcs)
Spanplattenschraube mit versenktem Kopf 3x25mm (28 Stück)
Tornillos de conglomerado con punta plana 3 x 25mm (28 uds.)
Viti a testa piatta 3 x 25 mm (28 pz).



Glue
Houtlijm
Colle à bois
Holzleim
Cola fuerte
Colla



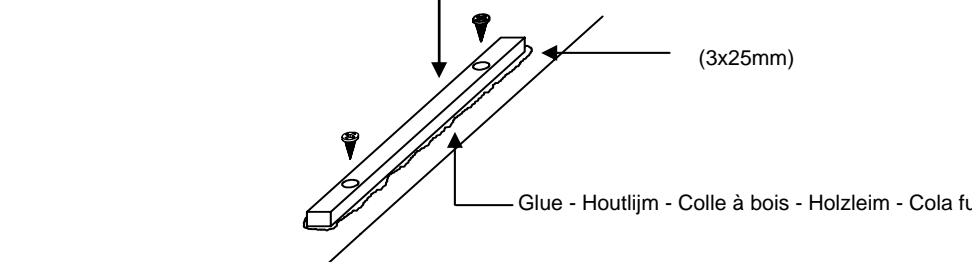
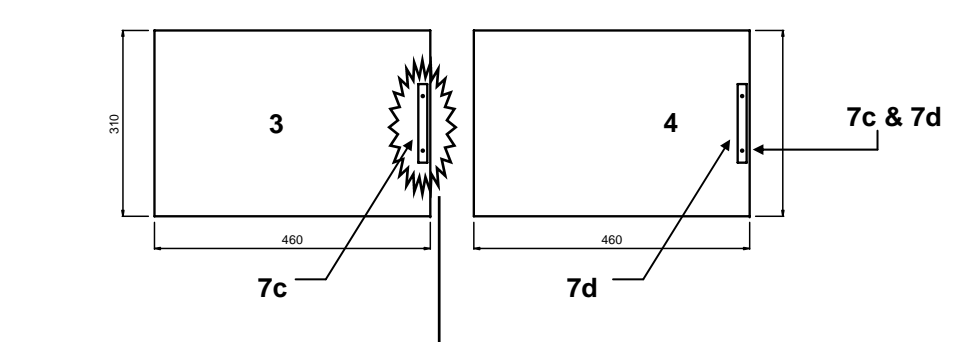
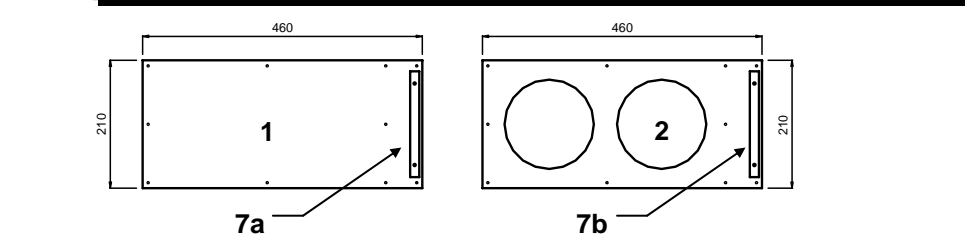
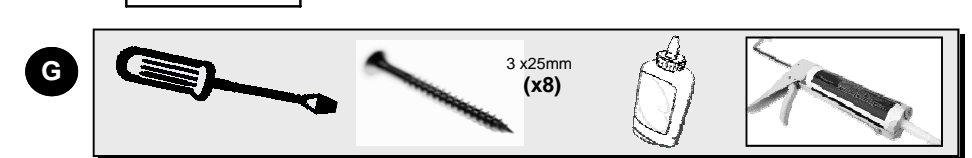
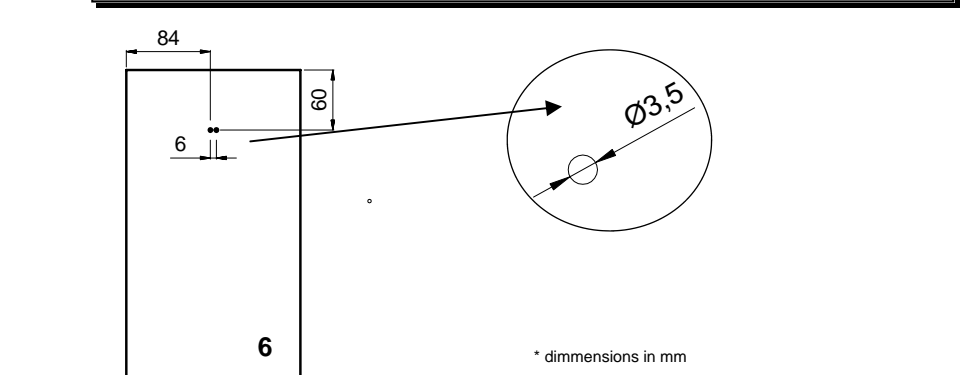
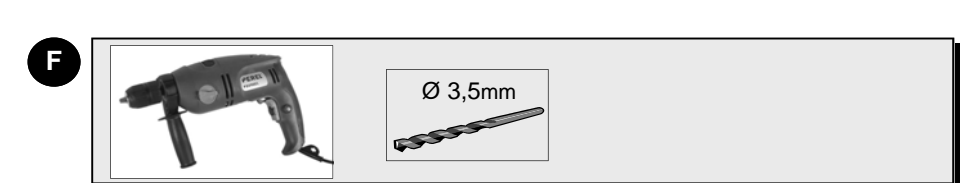
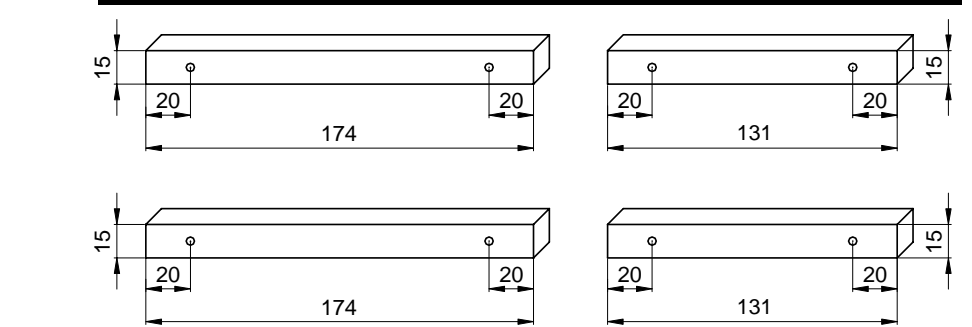
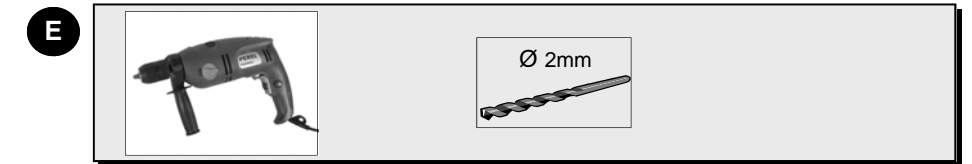
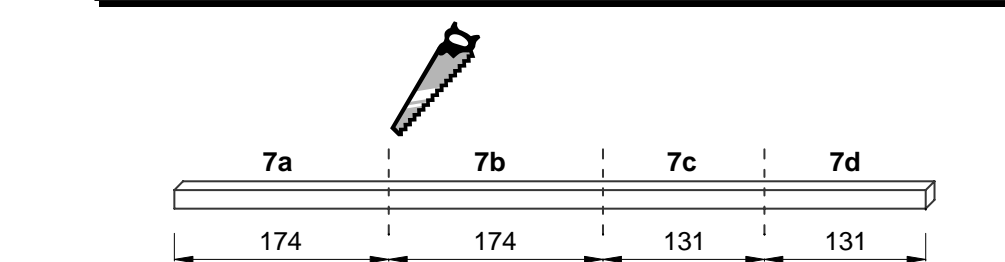
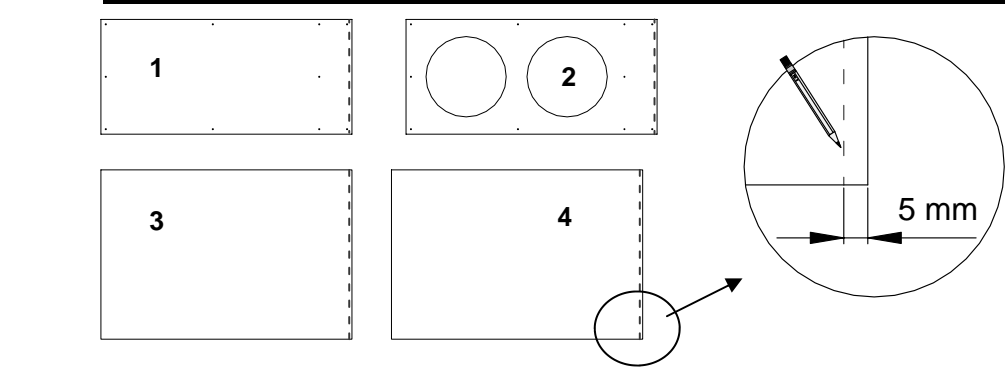
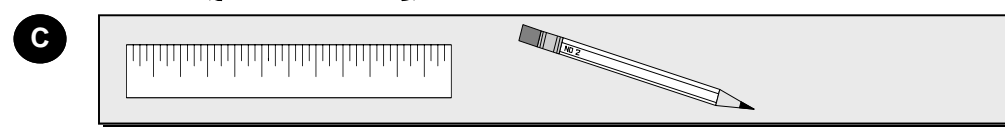
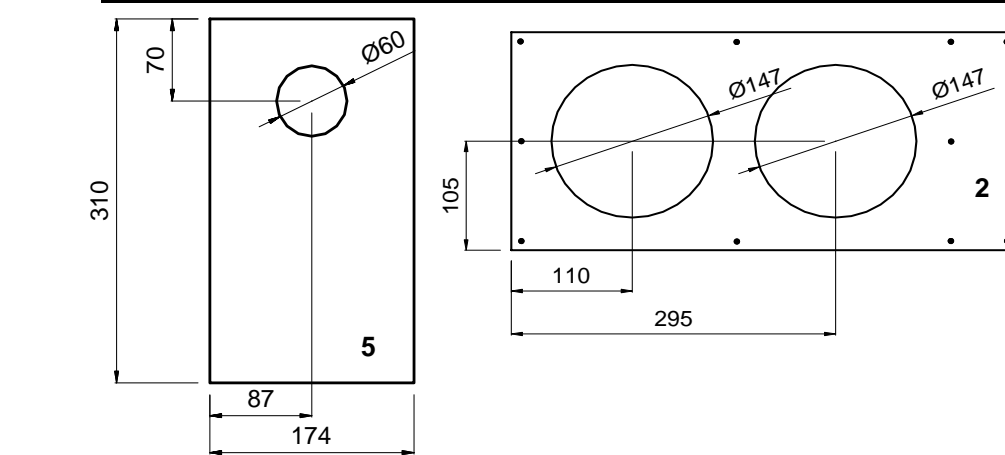
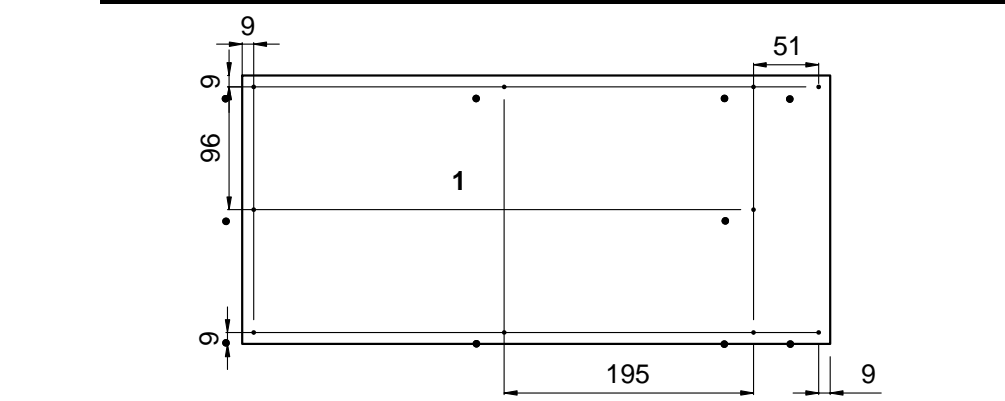
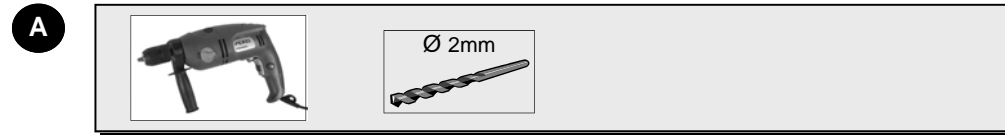
Silicone
Silicone adhesive
Silicone adhésive
Das Silikon
Silicona
Silicone



Stuffing (damping material) to avoid resonances (not essential)
Dempingsmateriaal, om resonantie te vermijden (*niet essentieel*)
Rembourrage pour éviter les résonances (*facultatif*)
Dämpfungsmaterial um Resonanz zu vermeiden (*nicht notwendig*)
Material de atenuación para evitar resonancias (*no esencial*)
Antirumbo (o prodotto impregnante) per evitare risonanze (*non essenziale*)

Tools you will need (not incl) - Gereedschap (*niet meegelev.*) - Outils nécessaires (*non incl.*) - Werkzeuge (*nicht mitgeliefert*) - Herramientas necesarias (*no incl.*) - Attrezzi necessari (*non inclusi*)

- **Electric (cordless) drill**, (draadloze) elektrische boormachine, Perceuse électrique (sans fil), (drahtlose) Bohrmaschine, Taladro eléctrico (inalámbrico), Trapano elettrico alimentato a batteria
- **Electric jigsaw**, elektrische decoupeerzaag, Scie sauteuse électrique, elektrische Stichsäge, Sierra de calar eléctrica, Segga elettrica verticale
- **A set of drills**, set boren, Jeu de forets, Bohrer, Juego de brocas, Set di punte per trapano
- **ruler and pencil**, potlood en lineaal, Crayon et règle, Bleistift und Lineal, Lápiz y regla, Righello e matita
- **a compass**, passer, Un compas, Zirkel, Una brújula, Compasso
- **a basic set of screwdrivers**, een set schroevendraaiers, Jeu de tournevis, Schraubendreher, Juego de destornillador, Set di cacciaviti standard
- **sanding paper**, schuurpapier, sanding paper, Papier de verre, Schleifpapier, Papel de lija, Carta da smeriglio



* dimensions in mm

