

BA222

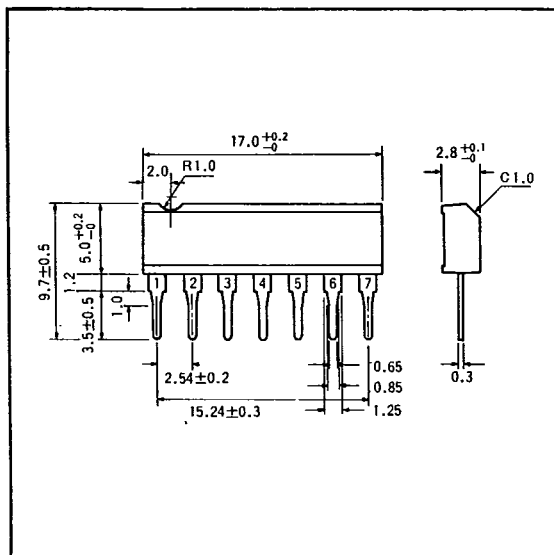
CR タイマ
CR Timer

T-51-19

BA222は、最少の外付け部品で計測、制御装置やデジタル情報装置などに使用できるタイマICです。
タイミング時間は、外付けの抵抗とコンデンサによりマイクロ秒から数時間の範囲で任意に設定できます。単安定、無安定マルチバイブレータなどへの広範囲な応用が可能です。

The BA222 is a monolithic timer IC developed for use in measurement instruments, control equipment and digital data processing equipment. It is designed so as to require least external components.

● 外形寸法図 / Dimensions (Unit mm)



● 特長

- 1) マイクロ秒から数時間のタイミング設定が可能。
- 2) 負荷電流は200mAの電流が得られる。
- 3) TTL, DTL回路との直結が可能。
- 4) 温度安定度は50ppm/°C (Typ)。
- 5) 電源変動率は0.1%/V (Typ)。

● Features

- 1) Wide timing range from microseconds to several hours.
- 2) A load current of 200mA is obtainable.
- 3) Capable of directly driving DTL and TTL circuits.
- 4) Good temperature stability (typically 50ppm/°C).
- 5) Power regulation (typically 0.1%/V).

● 用途

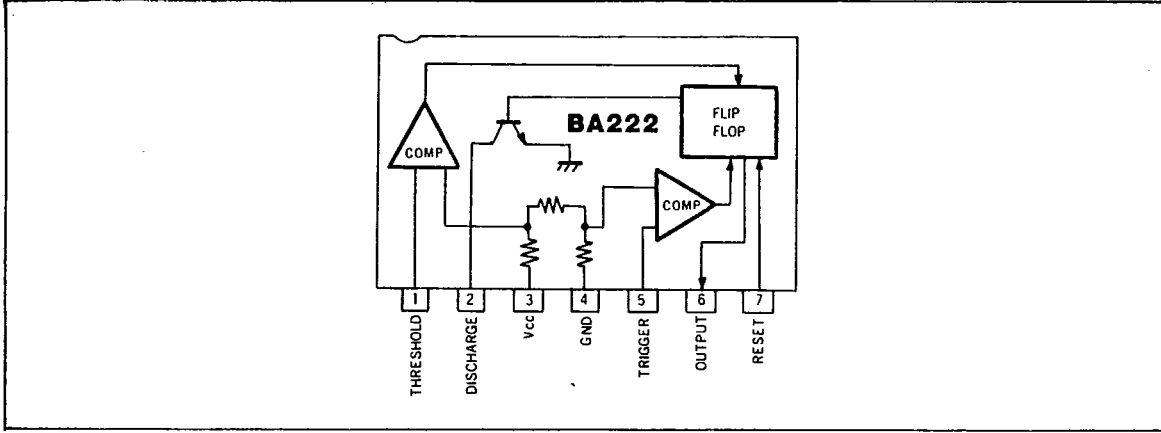
ディレイタイマ
単安定マルチバイブレータ
無安定マルチバイブレータ
パルス発生器
分周器
シーケンスタイマ

● Applications

Delay timers
Monostable multivibrators
Astable multivibrators
Pulse generators
Dividers
Sequence timers

● ブロックダイアグラム / Block Diagram

T-51-19



汎用



スイッチングレギュレータ

● 内部回路構成図 / Circuit Diagram

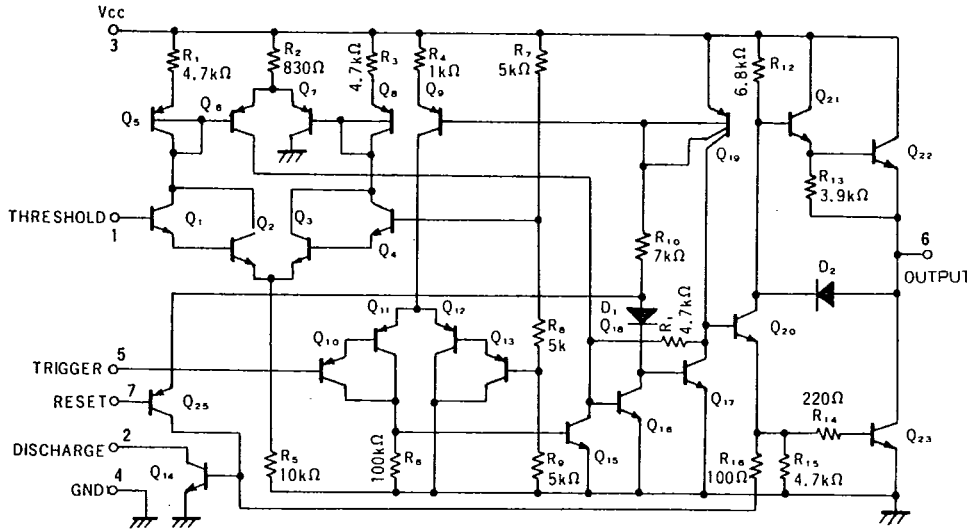


Fig.1

● 絶対最大定格 / Absolute Maximum Ratings (Ta=25°C)

Parameter	Symbol	Limits	Unit
電源電圧	V _{CC}	18	V
許容損失	P _d	500 *	mW
動作温度範囲	T _{opr}	-20 ~ 75	°C
保存温度範囲	T _{stg}	-55 ~ 125	°C

* Ta = 25°C以上で使用する場合は、1°Cにつき5.0mWを減じる

● 電気的特性 / Electrical Characteristics (Ta=25°C, VCC=+5V, +15V)

T-51-19

Parameter	Symbol	Min.	Typ.	Max.	Unit	Conditions	Test Circuit
電源電圧	VCC	4.5	—	16.0	V	—	Fig.11
無信号時電流	I _{Q1}	—	3	7	mA	VCC=5V, R _L =∞	Fig.11
	I _{Q2}	—	10	15	mA	VCC=15V, R _L =∞	Fig.11
単安定動作タイミング精度	T _{ERR(M)}	—	1	—	%	R _A =1kΩ~100kΩ, C=0.1μF	Fig.12
単安定動作タイミング温度変動率	T _{DT(M)}	—	50	—	ppm/°C	R _A =1kΩ~10kΩ, C=0.1μF	Fig.12
単安定動作タイミング電源変動率	T _{DS(M)}	—	0.1	—	%/V	R _A =1kΩ~10kΩ, C=0.1μF	Fig.12
無安定動作タイミング精度	T _{ERR(A)}	—	2.5	—	%	R _A =R _B =1kΩ~100kΩ, C=0.1μF	Fig.13
無安定動作タイミング温度変動率	T _{DT(A)}	—	150	—	ppm/°C	R _A =R _B =1kΩ~10kΩ, C=0.1μF	Fig.13
無安定動作タイミング電源変動率	T _{DS(A)}	—	0.3	—	%/V	R _A =R _B =1kΩ~10kΩ, C=0.1μF	Fig.13
スレッシュホールド電圧	V _{TH}	—	2/3×VCC	—	V	—	Fig.11
スレッシュホールド電流	I _{TH}	—	0.1	0.25	μA	—	Fig.11
トリガ電圧	V _T	—	1/3×VCC	—	V	—	Fig.11
トリガ電流	I _T	—	0.5	—	μA	—	Fig.11
リセット電圧	V _R	—	0.7	1.0	V	—	Fig.11
リセット電流	I _R	—	0.1	—	mA	—	Fig.11
制御電圧	V _{CRT1}	2.60	3.33	4.00	V	—	Fig.11
	V _{CRT2}	9.0	10.0	11.0	V	—	Fig.11
ローレベル出力電圧	V _{OL1}	—	0.25	0.35	V	VCC=5V, I _{sink} =5mA	Fig.11
	V _{OL2}	—	0.10	0.25	V	VCC=15V, I _{sink} =10mA	Fig.11
	V _{OL3}	—	0.40	0.75	V	VCC=15V, I _{sink} =50mA	Fig.11
	V _{OL4}	—	2.0	2.5	V	VCC=15V, I _{sink} =100mA	Fig.11
	V _{OL5}	—	2.5	—	V	VCC=15V, I _{sink} =200mA	Fig.11
ハイレベル出力電圧	V _{OH1}	2.75	3.30	—	V	VCC=5V, I _{source} =100mA	Fig.11
	V _{OH2}	12.75	13.30	—	V	VCC=15V, I _{source} =100mA	Fig.11
	V _{OH3}	—	12.50	—	V	VCC=15V, I _{source} =200mA	Fig.11
出力立上り時間	t _r	—	100	—	ns	—	Fig.11
出力立下り時間	t _f	—	100	—	ns	—	Fig.11

● 電気的特性曲線 / Electrical Characteristic Curves

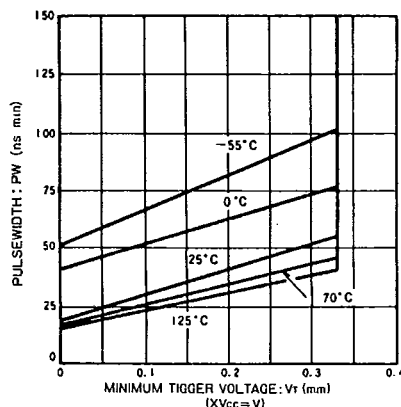


Fig.2 パルス幅—トリガ電圧特性

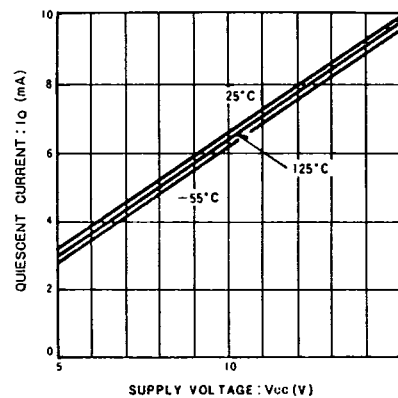


Fig.3 無信号時電流—電源電圧特性

T-51-19

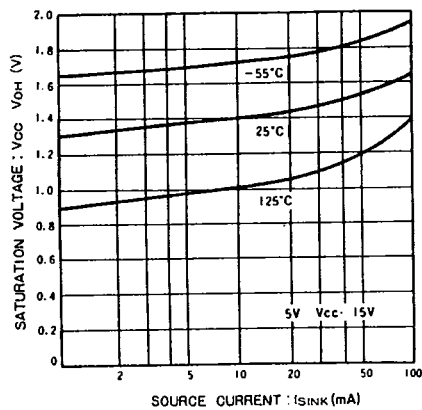


Fig.4 出力電圧(論理1側)特性

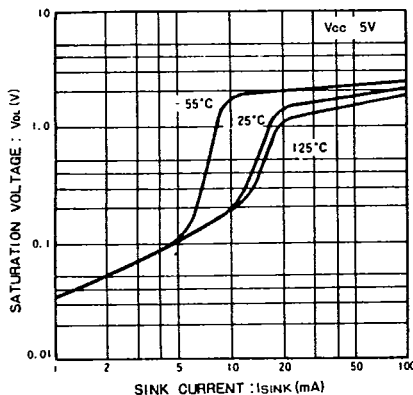


Fig.5 出力電圧(論理0側)特性

汎用



スイッチングレギュレータ

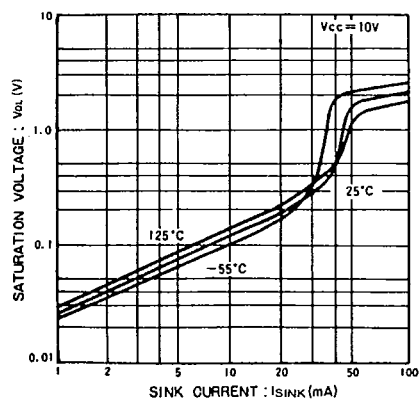


Fig.6 出力電圧(論理0側)特性

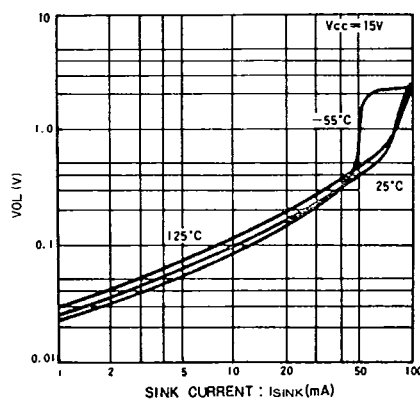


Fig.7 出力電圧(論理0側)特性

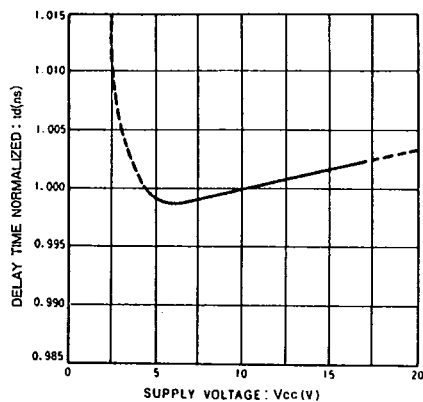


Fig.8 遅延時間-電源電圧特性

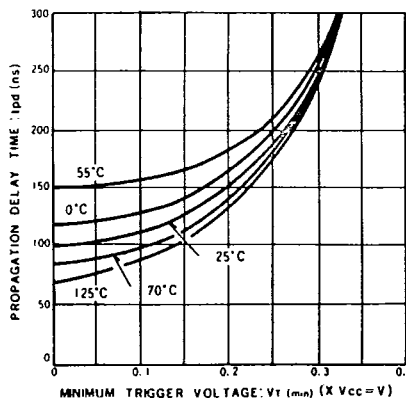


Fig.9 伝搬遅延時間-トリガ電圧特性

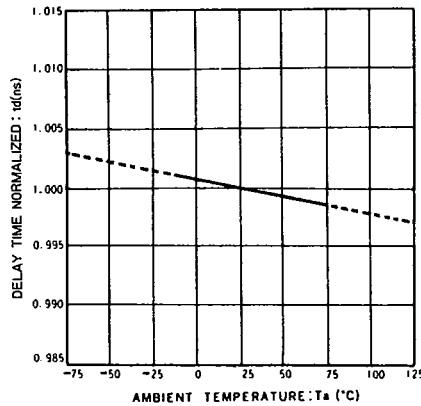


Fig.10 遅延時間-温度特性

T-51-19

● 測定回路図 / Test Circuit

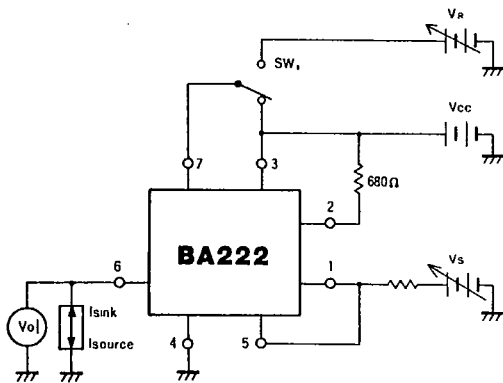


Fig.11

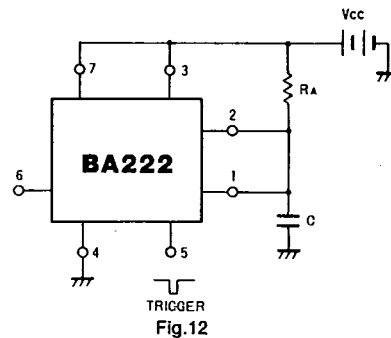


Fig.12

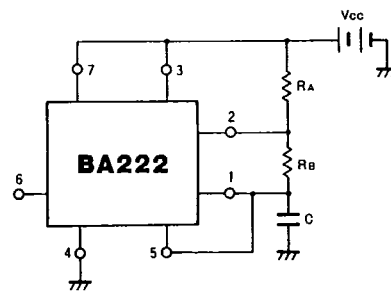


Fig.13

● 応用例 / Application Example

(1) 単安定マルチバイブレータ

単安定マルチバイブレータとして使用するとき、Fig.14のように接続します。

トリガ信号が印加されていないとき、出力は“ロー”の状態にあり、タイミングコンデンサCは、放電された状態になっています。トリガ信号を印加することによって、出力は“ハイ”となって、タイミングコンデンサCは、充電を始めます。

このタイミングコンデンサCの充電時間は外付けのタイミング抵抗器RA並びにタイミングコンデンサCの時定数で

決定されます。この電圧が $2/3 \times V_{cc}$ と等しくなったときに、IC内部のフリップフロップをリセットし、出力を“ハイ”から“ロー”へと変化させます。同時に、タイミングコンデンサCは放電されて、次のタイミング動作に備えています。

回路をトリガさせるには、トリガ端子5pinに、 $1/3 \times V_{cc}$ 以下の電圧を印加することによって行えますが、いったんトリガされると、タイミング時間中のトリガ電圧とは無関係となります。

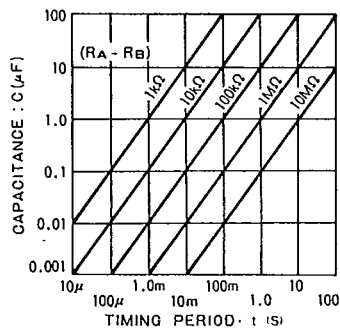
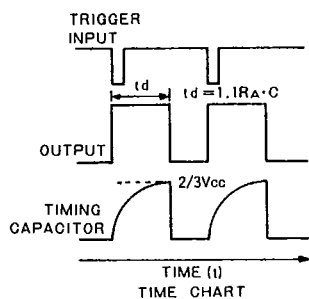
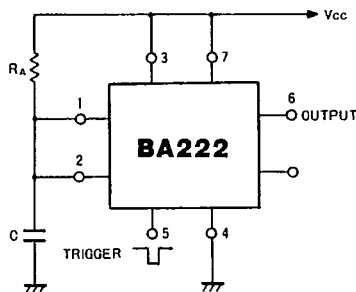
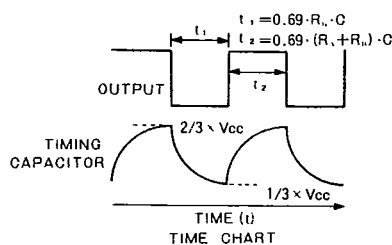
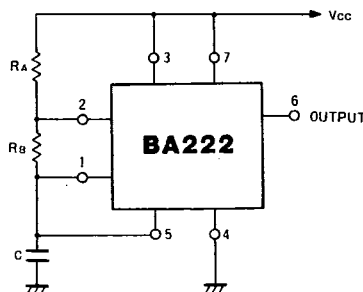


Fig.14 単安定マルチバイブレータ



$$f = \frac{1.46}{(R_A + 2R_B) \cdot C}$$

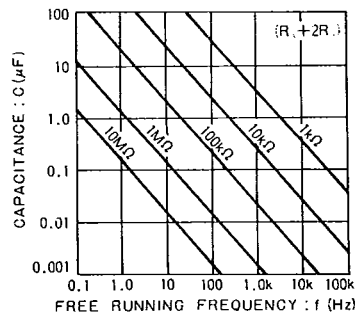


Fig.15 無安定マルチバイブレータ

(2) 無安定マルチバイブレータ

無安定マルチバイブレータとして使用するときは、Fig.15のように接続します。

タイミングコンデンサCは、電源から外付けタイミング抵抗器RA並びにRBを通じて充電され、放電はRBを通じて行われます。このために、出力のデューティサイクルは、タイミング抵抗器RA及びRBによって設定できます。タイミングコンデンサCは、タイミング動作中は1/3Vccと2/3Vccとの間で充放電を繰り返しています。

タイミングコンデンサCの電位が1/3Vccにあるときは、トリガされて、内部のフリップフロップがセットされ、出力は“ハイ”となり、タイミングコンデンサCへの充電が2/3Vccまで始まります。

スレッシュホールド電圧の2/3Vccまでに達すると、フリップフロップがリセットされ、出力は“ロー”となります。同時に、タイミングコンデンサCは、RBを通して放電が開始されます。

汎用



スイッチングレギュレータ