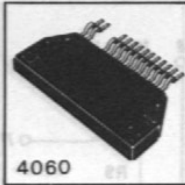


STK7309

Thick Film Hybrid IC

カラーテレビ用
オフライン
スイッチング電源



Offline Switching Regulator for Color TV Use

- ★ Switching regulator power IC fabricated using Sanyo's original IMST (Insulated Metal Substrate Technology).
- ★ Single-package selectorless switching regulator applicable to line voltage 85 to 280VAC.
- ★ STK7300 series, being pin-compatible (15 pins), cover 20W to 100W.

Ⓒ 1653

特長

- ・三洋独自の絶縁金属基板「IMST」を採用したスイッチング電源用パワーICである。
- ・1個のICで ac 85~280 V を切り換えなしで使用できる安定化電源を構成できる。
- ・20~100 W までシリーズ化されており、各タイプとも 15ピンでピンコンパチブルである。
- ・発振回路は自動発振式である。
- ・出力電圧精度は ファンクショナルトリミングにより高精度 ($\pm 1V$) に設定されている。
- ・2次側から1次側へのフィードバックがないため つぎのような特長がある。

①回路が簡素で部品点数が少なく、安価で信頼性の高い電源となる。

②フォトカプラ等のフィードバック系に用いる絶縁素子が不要のため、安全規格の取得が容易である。

最大定格 / $T_a = 25^\circ\text{C}$

	unit
交流入力電圧	V_{acmax} 280 V rms
最大出力電力	P_{omax} ac 85~280V 80 W
	ac 150~280V 100 W
動作時 IC 基板温度	T_c 105 $^\circ\text{C}$
熱抵抗	θ_{jc} 1.3 $^\circ\text{C}/\text{W}$
接合部温度	T_j 150 $^\circ\text{C}$
動作周囲温度	T_{opg} -10~+65 $^\circ\text{C}$
保存周囲温度	T_{stg} -30~+105 $^\circ\text{C}$

動作特性 / $T_a = 25^\circ\text{C}$, 指定測定回路において:

	min	typ	max	unit
設定出力電圧	$V_{ac}=200V, I_o=0.3A$	114	115	116 V
ラインレギュレーション	$V_{ac}=85\sim 280V, I_o=0.6A$	0.4	1.0	V
ロードレギュレーション	$V_{ac}=200V, I_o=0.3\sim 0.7A$	1.0	1.5	V
入力電力	$V_{ac}=200V, I_o=0.7A$	103	106	W
出力リップル電圧	$V_{ac}=200V, I_o=0.7A$	0.4	0.6	V p-p
温度係数	$V_{ac}=200V, I_o=0.7A$	7		mV/ $^\circ\text{C}$
減電圧特性	$V_{ac}=85V, I_o=0.7A$	111.0	112.5	V
軽負荷特性	$V_{ac}=200V, R_L=4.7k\Omega$	125	135	V

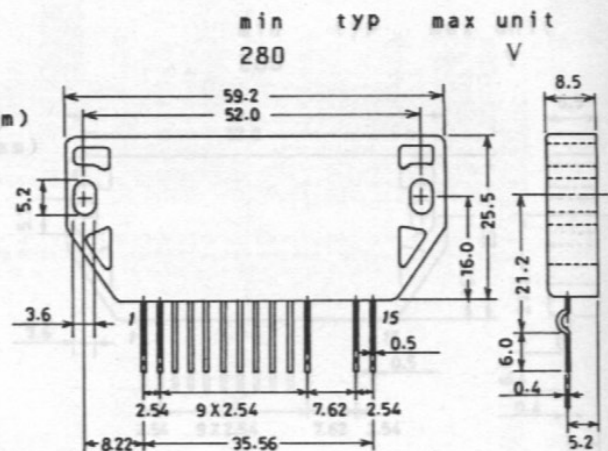
過負荷耐量

負荷短絡耐量

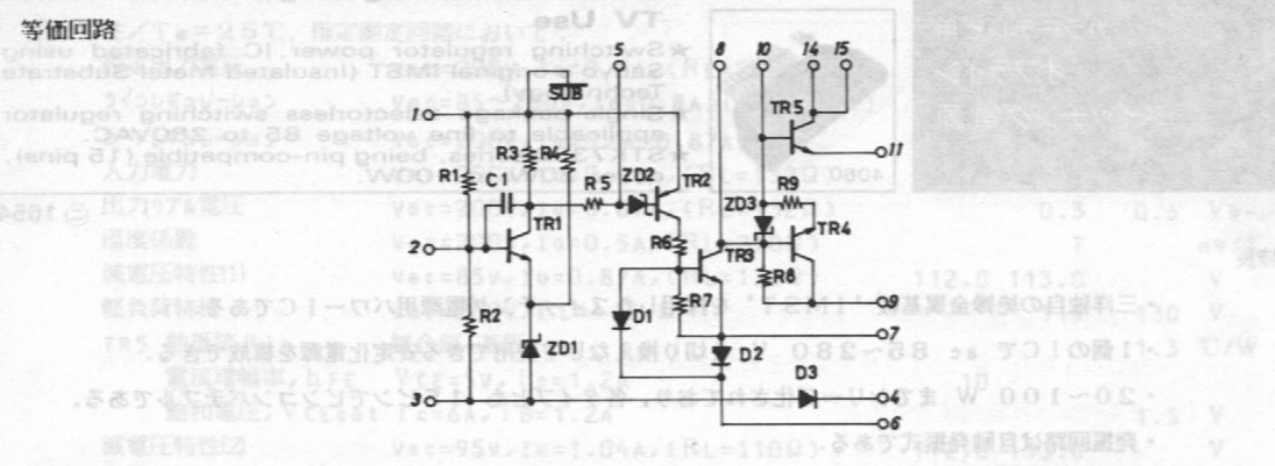
外形図 4060

(unit:mm)

(unit:mas)



等価回路



測定回路図

