

半導体ニュース No.2409 とさしかえてください。

STK6962H- 厚膜混成集積回路 DCモータドライバ

- 用途** ・ VTR CD等 DCモータ
- 特長** ・ 正逆転が可能である。
- ・ リニア入力L-Lで、ブレーキ機能を持っている。
- ・ STK6962に比べてV_{CC max}が大きい。
- ・ 正転、逆転同時入力での保護機能がある。

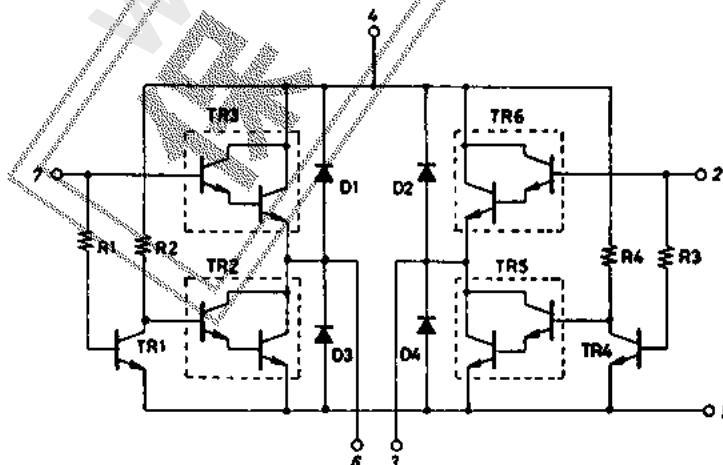
最大定格 / Ta = 25°C

				unit
最大電源電圧	V _{CC max}	無信号時	30	V
入力印加電圧	V _{IN max}	R _g = 330Ω	30	V
出力電流	I _{OUT}	1パルス, 1s	2.0	A
許容消費電力	P _{d max}	T _c = 25°C, P _d はTR3, TR6の一石当りの値	7.5	W
動作時IC基板温度	T _c		100	°C
接合部温度	T _j		+150	°C
保存周囲温度	T _{stg}		-40 ~ +125	°C

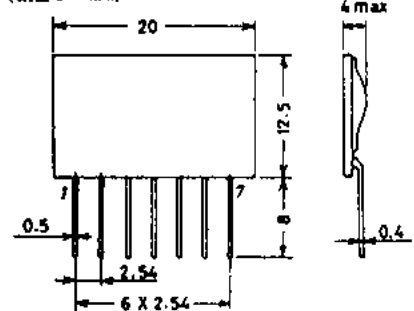
動作特性 / Ta = 25°C, V_{CC} = 24 ± 0.1V, R_L = 20Ω

			min	typ	max	unit
無信号電流	I _{CCO}	V _{IN} オープン	11.5	15		mA
入力電流	I _{IH}	I _O = 1A, R _g = 1kΩ	0.7	1.2		mA
入力電圧	V _{IH}	I _O = 1A, R _g = 1kΩ	22	24		V
出力飽和電圧-1	V _{st-1}	V _{IN} = 24V, R _g = 330Ω	1.6	2.2		V
出力飽和電圧-2	V _{st-2}	V _{IN} = 24V, R _g = 330Ω	0.9	1.5		V
ダイオード順電圧	V _{dF}	I _F = 1A	1.20	1.8		V

等価回路

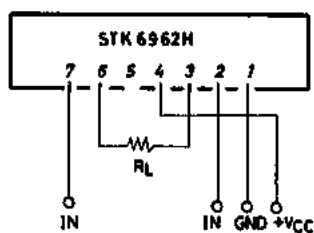


外形図 4052 (unit: mm)

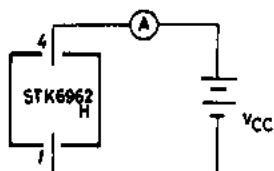


*これらの仕様は、改良などのため変更することがあります。

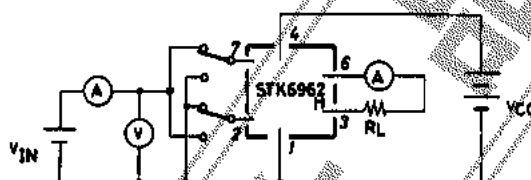
測定回路



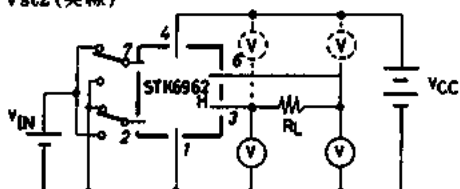
I_{cco}



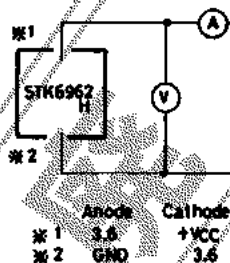
I_{ih}, V_{ih}



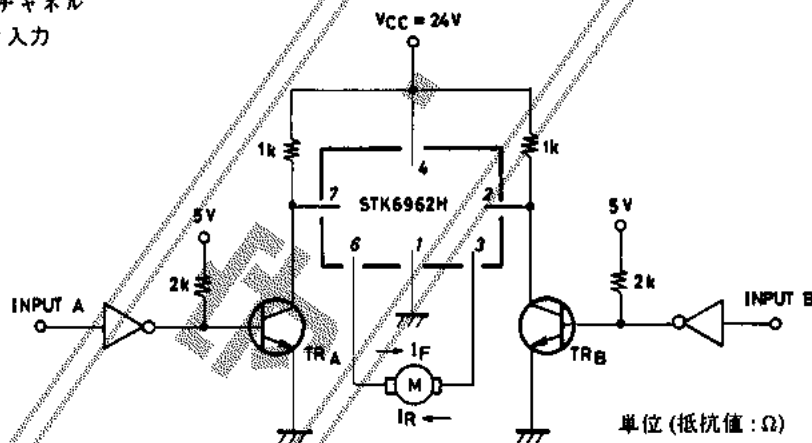
Vat1 (点線)
Vat2 (実線)



V_{df}



応用回路例 チャンネル
ロジック入力



上記はアクティブハイであるがアクティブロウの応用時は

Inverter → Buffer



を使用すること。バッファ使用の際は H → L, L → H となる。

アクティブハイの応用時

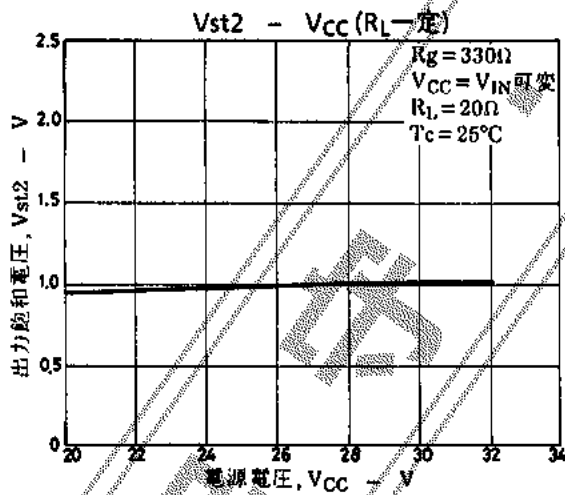
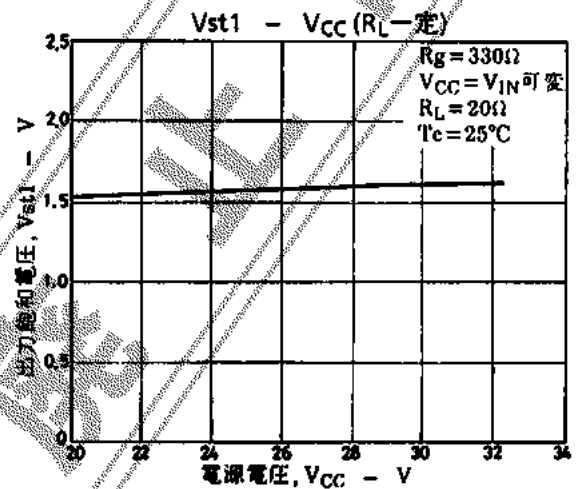
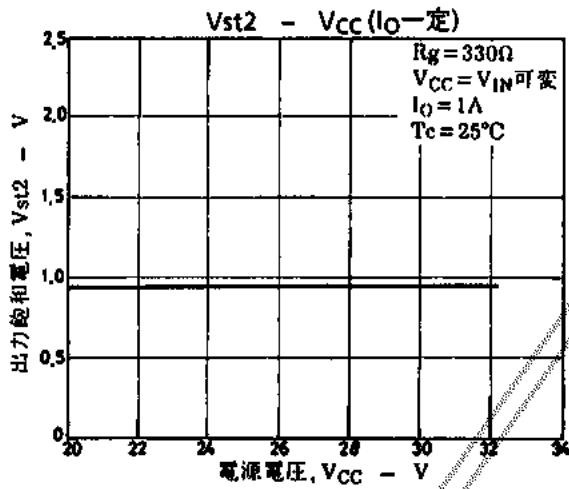
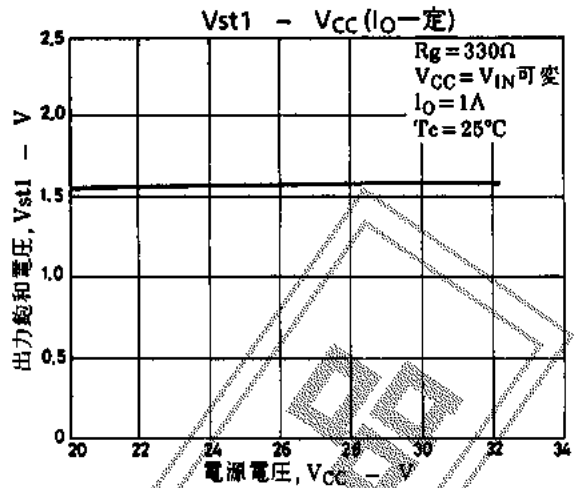
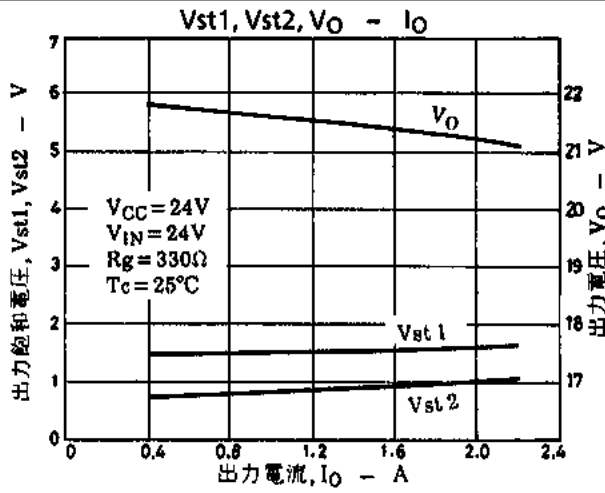
項目	Input A	Input B
正転	H	L
逆転	L	H
ブレーキ	L	L
スタンバイ	L	L
	H※	H

L: 0V, H: 5V

注: TR_A, TR_Bは2SD438相当品を使用すること。

HICを直接TTLでドライブすることは禁止すること。したがって必ずTR_A, TR_Bを入れること。

※印においてはスタンバイがH-Hの時Input A, Input Bを必ず0.5ms (min)間L-Lとしてから正転および逆転を行うこと。



■この資料の情報(掲載回路および回路定数を含む)は一例を示すもので、量産セットとしての設計を保証するものではありません。また、この資料は正確かつ信頼すべきものであると確信しておりますが、その使用にあたって第三者の工業所有権その他の権利の実施に対する保証を行うものではありません。

■本書記載製品が、外国為替および外国貿易管理法に定める戦略物資(役務を含む)に該当する場合、輸出する際に同法に基づく輸出許可が必要です。

■本書記載の製品は、生命維持装置等、直接人命にかかわるような、極めて高度の信頼性を要する用途に対応する仕様にはなっておりません。その様な場合は、あらかじめ当社販売窓口までご相談ください。